

中华人民共和国国家军用标准

军用设备环境试验方法 冲击试验

GJB 150.18—86

Environmental test methods for military equipments

Shock test

本标准规定了军用设备的冲击试验方法,是制订军用设备技术条件或产品标准等技术文件相应部份的基础和选用依据。

GJB150.1—86《军用设备环境试验方法 总则》的规定适用于本标准。

本标准适用于军用设备在作战、使用 and 装卸、运输、维修等过程中可能遇到的冲击作用。

军用设备应根据可能遇到的冲击环境选用以下有关试验:

- 试验一 运输跌落试验;
- 试验二 工作台上的倾跌试验;
- 试验三 铁路车辆撞击试验;
- 试验四 包装件的粗暴装卸试验;
- 试验五 基本设计试验;
- 试验六 坠撞安全试验;
- 试验七 强冲击试验;
- 试验八 引信及引信元件的跌落试验;
- 试验九 温度—冲击综合试验;
- 试验十 舰船设备的冲击试验。

注:战略导弹、舰载飞机设备及易损品等冲击试验待条件具备后予以补充。

试验一 运输跌落试验

本项试验适用于装在外场用的运输箱或包装箱(以下简称箱子)中的设备在用人力、卡车或火车等运往战斗地点过程中可能遇到的正常运输装卸的跌落冲击。

不适用于正常后勤运输中可能遇到的跌落冲击。

1 试验目的

考核、评定设备耐受跌落冲击的能力。

2 试验条件

2.1 试验样品按实际的方式置于箱内。

2.2 当试验样品和箱子的总质量不大于 454kg 时,受撞击地面为在混凝土地面上铺有 5cm

厚的胶合板；当总质量超过 45kg 时，受撞击地面为混凝土地面。

2.3 根据试验样品和箱子的总质量及箱子的最大边尺寸，试验分为 A、B、C 三类（见表 1）。

表 1

试 验 类 别	试验样品和箱子 总质量 M kg	最大边尺寸 L cm	跌落高度 cm	跌落次数
A	M < 45 (便携式)	L < 91	122	每个面、边(棱)、角跌落,共跌落 26 次。
		L ≥ 91	76	
	45 ≤ M ≤ 91	L < 91	76	每个角跌落,共跌落 8 次。
		L ≥ 91	61	
B	91 < M ≤ 454	L < 91	61	
		91 ≤ L ≤ 152	91	
		L > 152	61	
C	M > 454	不 限	46	每个底边跌落及底面或垫木上跌落,共跌落 5 次。

注：A 类中总质量 M < 45kg 的试验允许在两个试验样品上进行。第一个试验样品用于角和面的跌落试验（共跌落 14 次）；第二个试验样品用于边（棱）跌落试验（共跌落 12 次）。

3 试验设备

- a. 具有快速脱钩或脱开装置的跌落架；
- b. 厚 5cm 的胶合板；
- c. 平滑、坚硬的混凝土地面。

4 试验程序

4.1 初始检测

按有关标准规定对试验样品进行外观检查和电性能、机械性能等的检测，并将结果记入试验报告。

4.2 试验

4.2.1 A 类试验

将装有试验样品箱子的受撞击角或边（棱）或面提高到表 1 规定的跌落高度。首先触地的角或边（棱）与重心构成的线或面垂直于撞击地面。用快速脱钩或脱开装置使箱子自由下落。

除试验样品有特殊规定外，跌落次数按表 1 的规定。

4.2.2 B 类试验

先将装有试验样品的箱子的最大尺寸边平行于地面,其一端的角支持在高 13cm 的木块上,同端的另一角支持在高 30cm 的木块上,然后提起箱子的另一端,使未支持的最低角达到表 1 规定的高度,令其自由下落。

除试验样品有特殊要求外,跌落次数按表 1 规定执行。

4.2.3 C类试验

若已知箱子的正常运输放置面时,取放置面为试验底面;若未知放置面时,取具有两个大尺寸边的面为试验底面。

将箱子的试验底面的一边支持在高为 13~15cm 的木块上,提起相对边至 46cm 的高度,令其自由下落。对箱子底面的每边进行一次边跌落试验(共跌落 4 次)。

将箱子升高到 46cm 的高度,使底面平行地面,令其自由下落,作一次底面或垫木上的跌落。

4.3 最后检测

按有关标准规定对试验样品进行外观检查和电性能、机械性能等的检测,将结果记入试验报告。

4.4 合格判据

4.4.1 箱子严重损坏;试验样品的外观和结构出现损伤;试验样品的性能参数指标超出了有关标准规定的允许极限,均应为不合格。

4.4.2 有关标准规定的其它合格判据。

5 引用本项试验应规定的细则

- a. 试验序号及名称;
- b. 箱子的最大边尺寸和其总质量(见 2.3 条);
- c. 初始检测项目和要求(见 4.1 条);
- d. 最后检测项目和要求(见 4.3 条);
- e. 合格判据(见 4.4 条);
- f. 其它要求。

试验二 工作台上的倾跌试验

本项试验适用于需在工作台上进行维修的设备,在维修中可能遇到的倾跌冲击。

若确认运输跌落试验的严酷度高于工作台上的倾跌试验,则在进行运输跌落试验后可免做本项试验。

1 试验目的

考核、评定设备耐受倾跌冲击的能力。

2 试验条件

机架及前面板组件应如维修时那样从机壳中取出,按维修时相应的位置放在试验台上。

试验样品不工作。

3 试验设备

台面厚度不小于 5cm 的坚固的水平木制试验台。

4 试验程序

4.1 初始检测

按有关标准规定对试验样品进行外观检查和电性能、机械性能等的检测,将结果记入试验报告。

4.2 试验

取维修时一个可能放置面,以一边为轴提起相对的另一边直至首先出现下列的任一状态:

- a. 机架与试验台面成 45° ;
- b. 机架的被提起边高出试验台面 10cm;
- c. 被提起机架的重心刚好低于理想的平衡点。

使机架自由下落到试验台上。用同一面的其它边为轴,重复此项试验,共倾跌 4 次。

对所有可能放置面重复上述试验。

4.3 最后检测

按有关标准规定对试验样品进行外观检查和电性能、机械性能等的检测,将结果记入试验报告。

4.4 合格判据

4.4.1 当试验样品出现裂纹、变形及结构损伤;性能参数指标超出了有关标准规定的允许极限时,均为不合格。

4.4.2 有关标准规定的其它合格判据。

5 引用本项试验应规定的细则

- a. 试验序号及名称;
- b. 试验样品的放置面(见 4.2 条);
- c. 初始检测项目和要求(见 4.1 条);
- d. 最后检测项目和要求(见 4.3 条);
- e. 合格判据(见 4.4 条);
- f. 其它要求。

试验三 铁路车辆撞击试验

本项试验适用于需铁路运输的设备在运输中可能遇到的车辆相撞的冲击。

1 试验目的

考核、评定设备耐受铁路车辆撞击时的冲击能力。

2 试验条件

试验车的撞击速度为 13.0、14.5、16.2km/h,容差±5%。若试验样品在运输中可能有纵向和横向两种放置方位,则应在每种放置方位以每种试验速度分别沿两个方向各撞击 1 次(共撞击 12 次);若试验样品在运输中仅有一种放置方位,则应以每种试验速度分别沿两个方向各撞击 2 次(共撞击 12 次)。

3 试验设备

- a. 普通铁路货运用蓬车;
- b. 一台机车;
- c. 一套用于测定撞击速度的设备。

4 试验程序

4.1 初始检测

按有关标准规定对试验样品进行外观检查和电性能、机械性能等的检测,将结果记入试验报告。

4.2 试验

4.2.1 用总质量为 100t 的蓬车作为缓冲车辆,停放在平直的铁轨上。缓冲车辆应施加空气制动,拧紧手制动装置,待确认制动状态正常后应及时进行撞击试验。

4.2.2 试验样品按有关标准的要求进行包装并按规定的放置方位放在试验车一端并直接和车厢底板接触。采用适当的填料、一定尺寸和足够强度的金属带或金属丝将试验样品固定,防止发生纵向、垂向和横向的移动。

若试验样品的装载和固紧无特殊规定时,应按铁路运输的常规做法进行。

4.2.3 试验车按撞击速度为 13.0、14.5、16.2km/h 的顺序分别撞击缓冲车辆,撞击次数按第 2 章规定。

4.2.4 每次撞击试验后应检查试验样品的紧固情况,若有损坏和松动则应修复,但试验样品内部的系紧连接在试验期间不应改变和修正。

4.3 最后检测

全部试验结束后,按有关标准规定对试验样品进行外观检查和电性能、机械性能等的检测,并将结果记入试验报告。

4.4 合格判据

按有关标准规定。

5 引用本项试验应规定的细则

- a. 试验序号及名称;
- b. 试验样品相对试验车放置方位(见 2 章及 4.2.2 款);
- c. 试验样品的包装、装载和固紧要求(见 4.2.2 款);

- d. 初始检测项目和要求(见 4.1 条);
- e. 最后检测项目和要求(见 4.3 条);
- f. 合格判据(见 4.4 条);
- g. 其它要求。

试验四 包装件的粗暴装卸试验

本项试验适用于包装件在运输、储存过程中因不适当的装卸而受到的冲击。
具体试验方法按包装件的有关标准规定执行。

试验五 基本设计试验

本项试验适用于装在飞行器及地面设备在使用和装卸中预期可能遭受的非重复性冲击。

如有关标准规定试验样品进行随机振动试验和冲击试验时,根据规定(实测)的随机激励谱求得的一系列单自由度系统 3σ 响应谱在预定的自然频率范围内均大于或等于根据规定的冲击激励求得的冲击响应谱,则随机振动试验后可免去冲击试验。

1 试验目的

考核、评定设备在冲击作用下的电性能、机械性能及结构强度是否达到设计要求。

2 试验条件

若有可用的实测冲击响应谱且又能实现冲击响应谱的模拟时,则应优先采用;若不具备上述条件应按下列方法进行。

2.1 冲击脉冲

本项试验规定有半正弦波和后峰锯齿波两种冲击脉冲,其波形和容差见图 1、图 2。
试验时可从图 1 或图 2 中任选一种冲击脉冲波形。

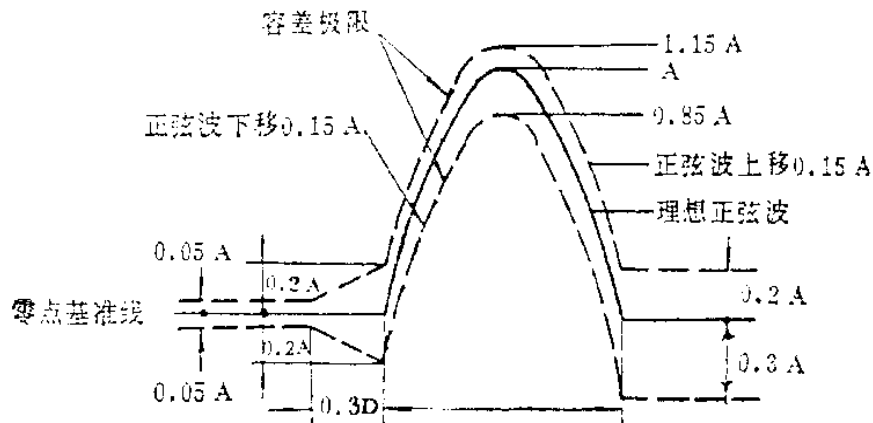


图 1 半正弦冲击脉冲波形及容差

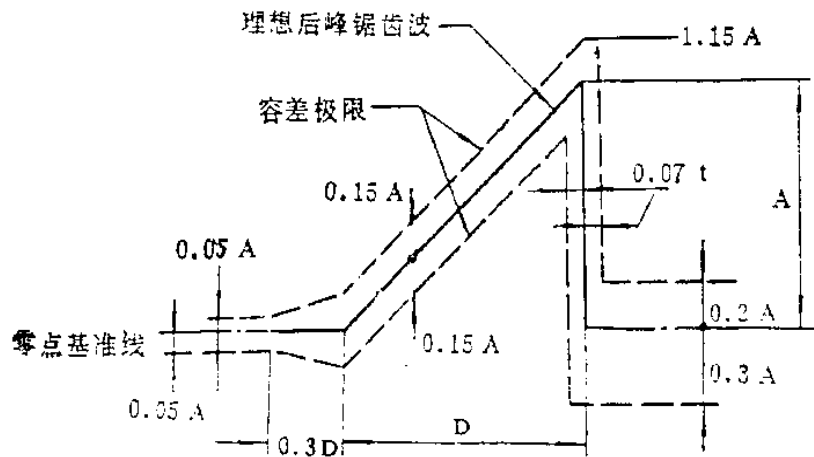


图2 后峰锯齿冲击脉冲波形及容差

冲击脉冲波形是将试验样品安装在冲击台面上,在台面或安装夹具上有代表性的测点测出的冲击脉冲波形。

2.2 严酷度

根据设备的用途及选定的冲击脉冲波形,由表2中选取的数值确定试验的严酷度。

如有可用实测数据,则应根据实测数据确定试验严酷度。

表2

波 形	峰值加速度 A g		持续时间 D ms		速度变化量 $\Delta V \pm 0.1 \Delta V$ m/s	
	飞行器设备	地面设备	飞行器设备	地面设备	飞行器设备	地面设备
半正弦波	15	30	11	11	$\left(\frac{2AD}{\pi}\right)$ 1.05	$\left(\frac{2AD}{\pi}\right)$ 2.10
后峰锯齿波	20	40	11	11	$\left(\frac{AD}{2}\right)$ 1.10	$\left(\frac{AD}{2}\right)$ 2.20

注:①速度变化量由冲击脉冲波形积分求得。积分时间从脉冲前 0.4D 到脉冲后 0.1D 止。D 为冲击脉冲持续时间。

②若设备仅安装在卡车或拖车上,可使用 20g 的峰值加速度。

③装在减震器上质量小于 150kg 的飞行器设备应优先选用后峰锯齿波。

3 试验设备

3.1 冲击设备

冲击设备应满足试验对冲击脉冲波形、峰值加速度、持续时间及有效载荷等方面的要求。

3.2 测量仪器

冲击测量系统应满足以下要求：

a. 频率响应

整个测量系统(包括一次仪表、二次仪表及数据显示记录系统)应满足图3规定的频率响应特性要求；

b. 加速度传感器

加速度传感器的横向灵敏度不大于5%。

加速度传感器的灵敏度、幅值线性度和频率线性度应按有关规定进行标定。

试验前宜进行整个测量系统的标定以减少测量误差。

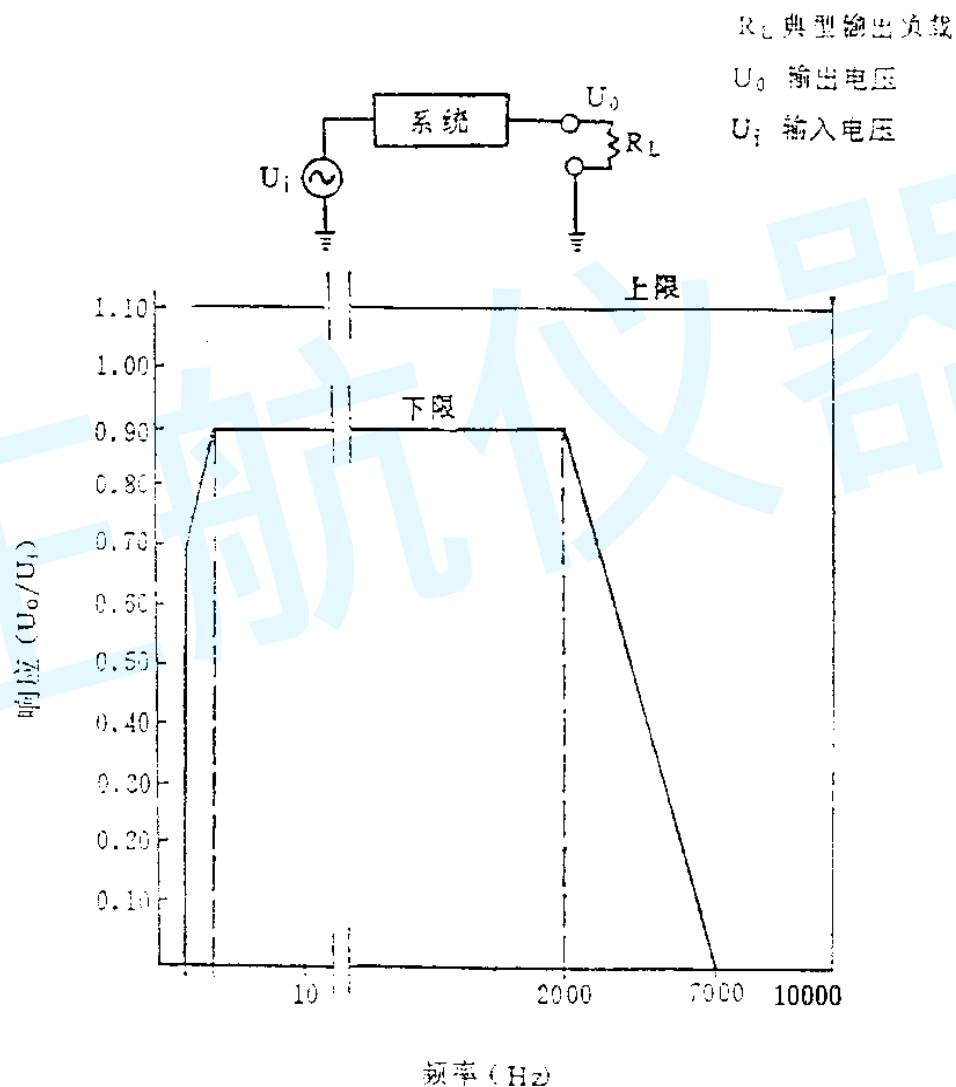


图3 冲击测量系统的频率响应特性

4 试验程序

4.1 初始检测

4.1.1 试验样品的安装

试验样品应直接或用安装夹具刚性固定地固定在试验台面上,且载荷尽可能均匀分布,质量中

心尽量靠近台面中心。

试验样品带有的减震器或支架在试验的安装中也应使用；若不能使用时，有关标准应规定试验用的减震器或支架。

试验样品的通电、液、气的电缆、导管的连接方式和质量分布应尽可能与实际使用情况一致，尽量避免附加的支承和约束。

4.1.2 加速度传感器的安装

监测用的加速度传感器应刚性地连接在试验样品与台面或试验样品与安装夹具的靠近台面中心的固定点上，若这种连接确有困难，允许将传感器刚性地固定在试验样品有代表性的固定点附近。

4.1.3 冲击波形调校

试验前应进行冲击波形的调校。对于复杂昂贵的试验样品，允许使用动力学特性与试验样品相近的模拟件进行调校，待冲击波形连续两次满足要求后换上试验样品进行试验。

若试验样品对冲击波形影响不大时，允许用相同质量的刚性质块作为模拟件进行调校。

4.1.4 特殊情况的处理

当试验样品质量大，动态特性严重影响冲击波形而难以满足容差要求时，经供需双方同意，允许扩大容差，在试验报告中应记录试验时的波形和有关参数。

4.1.5 检测

检查试验样品的安装质量。按有关标准规定对试验样品进行外观检查和电性能、机械性能等的检测，将结果记入试验报告。

4.2 试验

4.2.1 若试验样品在工作状态下试验时，除非另有规定，应在最大额定工作状态下工作15min后施加冲击。

4.2.2 给试验样品施加符合2.2条要求的冲击。

4.2.3 除试验样品有特殊要求外，试验应沿试验样品的3个互相垂直轴的6个轴向的每个方向施加3次(共18次)冲击。

4.2.4 相邻两次冲击的间隔时间以两次冲击在试验样品上造成的响应不发生相互影响为准，一般不应小于5倍冲击脉冲持续时间。

4.2.5 若确认试验样品有对冲击最敏感、最薄弱的方向，则只需对该方向进行试验。

4.2.6 若试验样品在结构和性能上具有对称性，则只需在对称方向中任选一个方向进行试验。

4.2.7 在冲击过程中按有关标准规定对试验样品进行检测，将结果记入试验报告。

4.3 最后检测

每个试验方向试验结束后，按有关标准规定对试验样品进行外观检查及电性能、机械性能等的检测，将结果记入试验报告。

4.4 合格判据

4.4.1 当在试验样品结构出现残余变形、裂纹、划伤和其它机械损伤；在冲击过程中需检测性能的试验样品，在冲击过程中及冲击后出现工作不正常，性能参数指标超出了有关标准规定

的允许极限；以及在冲击过程中不要求检测性能的试验样品，在冲击后出现工作不正常，性能参数指标超出了有关标准规定的允许极限时，均应认为不合格。

4.4.2 有关标准规定的其它合格判据。

5 引用本项试验应规定的细则

- a. 试验序号及名称；
- b. 试验样品的安装方法(见 4.1.1 款)；
- c. 重力影响；
- d. 试验样品严重影响冲击波形时的容差(见 4.1.4 款)；
- e. 冲击脉冲波形、峰值加速度和持续时间(见 2.2 条)；
- f. 特殊情况下的冲击方向及冲击次数(见 4.2.3、4.2.5、4.2.6 款)；
- g. 试验样品在试验中是否需工作及其运行方式(见 4.2.1 款)；
- h. 初始检测项目和要求(见 4.1.5 款)；
- i. 中间检测项目和要求(见 4.2.7 款)；
- j. 最后检测项目和要求(见 4.3 条)；
- k. 合格判据(见 4.4 条)；
- l. 其它要求。

试验六 坠撞安全试验

本项试验适用于装在飞机及地面运载工具上、在一定强度的坠落撞击作用下因损坏或脱落而危及乘员或设备安全的设备。

不适用于装在运输工具上运输的设备。

1 试验目的

考核、评定设备及其支架、紧固件、连接件承受冲击作用的能力。

2 试验条件

2.1 冲击脉冲

本项试验规定有半正弦波和后峰锯齿波两种冲击脉冲，其波形和容差见图 1、图 2。

试验时可从图 1 或图 2 中任选一种冲击脉冲波形。

冲击脉冲波形是将试验样品安装在冲击台面上，在台面或安装夹具上有代表性的测点测出的冲击脉冲波形。

2.2 严酷度

根据设备的用途及选定的冲击脉冲波形，由表 3 中选取的数值确定试验严酷度。

表 3

波 形	峰值加速度 A		持续时间 D		速度变化量 $\Delta V \pm 0.1\Delta V$	
	g		ms		m/s	
	飞机设备	地面设备	飞机设备	地面设备	飞机设备	地面设备
半正弦波	30	60	11	6	$\left(\frac{2AD}{\pi}\right)$ 2.10	$\left(\frac{2AD}{\pi}\right)$ 2.29
后峰锯齿波	40	75	11	6	$\left(\frac{AD}{2}\right)$ 2.20	$\left(\frac{AD}{2}\right)$ 2.25

注：①速度变化量由冲击脉冲波形积分求得。积分时间从脉冲前 0.4D 到脉冲后 0.1D 止。D 为冲击脉冲持续时间。

②装在减震器上质量小于 150kg 的飞机设备应优先选用后峰锯齿波。

3 试验设备

3.1 冲击设备

冲击设备应满足试验对冲击脉冲波形、峰值加速度、持续时间及有效载荷等方面的要求。

3.2 测量仪器

冲击测量系统应满足以下要求：

a. 频率响应

整个测量系统(包括一次仪表、二次仪表及数据显示记录系统)应满足图 3 规定的频率响应特性要求。

b. 加速度传感器

加速度传感器的横向灵敏度不大于 5%。

加速度传感器的灵敏度、幅值线性度和频率线性度应按有关规定进行标定。

试验前宜进行整个系统的标定以减少测量误差。

4 试验程序

4.1 初始检测

4.1.1 试验样品的安装

若试验样品只考核结构强度时,可用电气性能不合格的产品或其它动力学特性相似的模拟件代替,试验用的连接件、紧固件的结构、强度和刚度应与实际使用一致。

试验样品应直接或用安装夹具刚性固定于试验台面上,且载荷尽可能均匀分布,质量中心尽量靠近台面中心。

试验样品带有的减震器或支架在试验的安装中也应使用;若不能使用时,有关标准应规定试验用的减震器或支架。

试验样品的通电、液、气的电缆、导管的连接方式和质量分布尽可能与实际使用情况一致，尽量避免附加的支承和约束。

4.1.2 加速度传感器的安装

监测用的加速度传感器应刚性地连接在试验样品与台面或试验样品与安装夹具的靠近台面中心的固定点上。若这种连接确有困难，允许将传感器刚性地固定在试验样品有代表性的固定点附近。

4.1.3 冲击波形的调校

试验前应进行冲击波形的调校。对于复杂昂贵的试验样品，允许使用动力学特性与试验样品相近的模拟件进行调校，待冲击波形连续两次满足要求后再换上试验样品进行试验。

当试验样品对冲击波形影响不大时，允许用相同质量的刚性质块作为模拟件调校冲击波形。

4.1.4 特殊情况的处理

当试验样品质量大，动态特性严重影响冲击波形而难以满足容差要求时，经供需双方同意，允许扩大容差，在试验报告中应记录试验时的波形和有关参数。

4.1.5 检测

检查试验样品的安装质量。按有关标准规定对试验样品进行外观和电性能、机械性能等的检测，将结果记入试验报告。

4.2 试验

4.2.1 试验样品一般处在非工作状态下试验。若要求试验样品在工作状态下试验时，除非另有规定，应在最大额定工作状态下工作 15min 后施加冲击。

4.2.2 给试验样品施加符合 2.2 条要求的冲击。

4.2.3 除试验样品有特殊要求外，试验应沿试验样品的三个互相垂直轴的 6 个轴向的每个方向施加 2 次(共 12 次)冲击。

4.2.4 相邻两次冲击的间隔时间以两次冲击在试验样品上造成的响应不发生相互影响为准，一般不应小于 5 倍冲击脉冲持续时间。

4.2.5 若确认试验样品有对冲击最敏感、最薄弱的方向，则只需对该方向进行试验。

4.2.6 若试验样品在结构和性能上具有对称性，则只需在对称方向中任选一个方向进行试验。

4.2.7 除非另有规定，通常不进行中间检测。

4.3 最后检测

4.3.1 每个试验方向试验结束后应对试验样品的外观和支架、紧固件、连接件进行检查，将结果记入试验报告。

4.3.2 除另有规定外，试验样品通常不进行功能检查。

4.4 合格判据

4.4.1 支架损伤；紧固件、连接件不能保持结构完好；出现影响救生系统、灭火系统、故障记录系统等正常工作的损坏；出现可能引起着火、爆炸和危及乘员与整个装置安全的损坏，均应为不合格。

4.4.2 有关标准规定的其它合格判据。

5 引用本项试验应规定的细则

- a. 试验序号及名称；
- b. 试验样品的安装方法(见 4.1.1 款)；
- c. 重力影响；
- d. 试验样品严重影响冲击波形时的容差(见 4.1.4 款)；
- e. 冲击脉冲波形、峰值加速度和持续时间(见 2.2 条)；
- f. 特殊情况下的冲击方向及冲击次数(见 4.2.3、4.2.5、4.2.6 款)；
- g. 试验样品在试验中是否需工作及其运行方式(见 4.2.1 款)；
- h. 初始检测项目和要求(见 4.1.5 款)；
- i. 中间检测项目和要求(见 4.2.7 款)；
- j. 最后检测项目和要求(见 4.3 条)；
- k. 合格判据(见 4.4 条)；
- l. 其它要求。

试验七 强冲击试验

本项试验适用于装在导弹和其它高性能武器系统上的设备在装卸、发动机点火、火工品爆炸、再入大气及高速气动力造成的冲击。

如有关标准规定试验样品进行随机振动试验和冲击试验时,根据规定(实测)的随机激励谱求得的一系列单自由度系统 3σ 响应谱在预定的自然频率范围内,均大于或等于根据规定的冲击激励求得的冲击响应谱,则随机振动试验后可免去冲击试验。

1 试验目的

考核、评定设备耐受强冲击的能力。

2 试验条件

若有可用的实测冲击响应谱且又能实现冲击响应谱的模拟时,则应优先采用;若不具备上述条件时应按下列方法进行。

2.1 冲击脉冲

本项试验规定有半正弦波和后峰锯齿波两种冲击脉冲,其波形和容差见图 1、图 2。

试验时可从图 1 或图 2 中任选一种冲击脉冲波形。

冲击脉冲波形是将试验样品安装在冲击台面上,在台面或安装夹具上有代表性的测点测出的冲击脉冲波形。

2.2 严酷度

根据设备的用途及选定的冲击脉冲波形,由表 4 中选取的数值确定试验严酷度。

如有可用实测数据,则应根据实测数据确定严酷度。

表 4

波 形	峰值加速度 A g		持续时间 D ms		速度变化量 $\Delta V \pm 0.1 \Delta V$ m/s	
	飞行器设备	地面设备	飞行器设备	地面设备	飞行器设备	地面设备
半正弦波	100	100	6	6	$\left(\frac{2AD}{\pi}\right)$ 3.82	$\left(\frac{2AD}{\pi}\right)$ 3.82
后峰锯齿波	100	100	6	11	$\left(\frac{AD}{2}\right)$ 3.00	$\left(\frac{AD}{2}\right)$ 5.50

注:①速度变化量由冲击脉冲波形积分求得。积分时间从脉冲前 0.4D 到脉冲后 0.1D 止。D 为冲击脉冲持续时间。

②装在减震器上质量小于 150kg 的飞行器设备应优先选用后峰锯齿波。

3 试验设备

3.1 冲击设备

冲击设备应满足试验对冲击脉冲波形、峰值加速度、持续时间及有效载荷等方面的要求。

3.2 测量仪器

冲击测量系统应满足以下要求:

a. 频率响应

整个测量系统(包括一次仪表、二次仪表及数据显示记录系统)应满足图 3 规定的频率响应特性要求。

b. 加速度传感器

加速度传感器的横向灵敏度不大于 5%。

加速度传感器的灵敏度、幅值线性度和频率线性度应按有关规定进行标定。

试验前宜进行整个系统的标定以减少测量误差。

4 试验程序

4.1 初始检测

4.1.1 试验样品的安装

试验样品应直接或用安装夹具刚性地固定在试验台面上,载荷应尽可能均匀分布,作用中心尽量靠近台面中心。

试验样品带有的减震器或支架在试验的安装中也应使用;若不能使用时,有关标准应规定试验用的减震器或支架。

试验样品的通电、液、气的电缆、导管的连接方式和质量分布尽可能与实际使用情况一致,

尽量避免附加支承和约束。

4.1.2 加速度传感器的安装

监测用的加速度传感器应刚性地连接在试验样品与台面或试验样品与安装夹具的靠近台面中心的固定点上,若这种连接确有困难,允许将传感器刚性地固定在试验样品有代表性的固定点附近。

4.1.3 冲击波形的调校

试验前应进行冲击波形的调校。对于复杂昂贵的试验样品,允许使用动力学特性与试验样品相近的模拟件进行调校,待冲击波形连续二次满足要求后换上试验样品进行试验。

若试验样品对冲击波形影响不大时,允许用相同质量的刚性质块作为模拟件进行调校。

4.1.4 特殊情况的处理

当试验样品质量大,动态特性严重影响冲击波形而难以满足容差要求时,经供需双方同意,允许扩大容差,在试验报告中应记录试验时的波形和有关参数。

4.1.5 检测

检查试验样品的安装质量。按有关标准规定对试验样品进行外观检查和电性能、机械性能等的检测,将结果记入试验报告。

4.2 试验

4.2.1 若试验样品在工作状态下试验时,除非另有规定,应在最大额定工作状态下工作15min后施加冲击。

4.2.2 给试验样品施加符合2.2条要求的冲击。

4.2.3 除试验样品有特殊要求外,试验应沿试验样品的3个互相垂直轴的6个轴向的每个方向施加2次(共12次)冲击。

4.2.4 相邻两次冲击的间隔时间以2次冲击在试验样品上造成的响应不发生相互影响为准,一般不应小于5倍冲击脉冲持续时间。

4.2.5 若确认试验样品有对冲击最敏感、最薄弱的方向,则只需对该方向进行试验。

4.2.6 若试验样品在结构和性能上具有对称性,则只需在对称方向中任选一个方向进行试验。

4.2.7 在冲击过程中按有关标准规定对试验样品进行检测,将结果记入试验报告。

4.3 最后检测

每个试验方向试验结束后,按有关标准规定对试验样品进行外观检查及电性能、机械性能等的检测,将结果记入试验报告。

4.4 合格判据

4.4.1 当试验样品结构出现残余变形、裂纹、划伤和其它机械损伤;在冲击过程中需检测性能的试验样品,在冲击过程中及冲击后出现工作不正常,性能参数指标超出了有关标准规定的允许极限;以及在冲击过程中不要求检测性能的试验样品,在冲击后出现工作不正常,性能参数指标超出了有关标准规定的允许极限时,均认为不合格。

4.4.2 有关标准规定的其它合格判据。

5 引用本项试验应规定的细则

- a. 试验序号及名称;
- b. 试验样品的安装方法(见 4.1.1 款);
- c. 重力影响;
- d. 试验样品严重影响冲击波形时的容差(见 4.1.4 款);
- e. 冲击脉冲波形、峰值加速度值和持续时间(见 2.2 款);
- f. 特殊情况下的冲击方向及冲击次数(见 4.2.3、4.2.5、4.2.6 款);
- g. 试验样品在试验中是否需要工作及其运行方式(见 4.2.1 款);
- h. 初验检测项目和要求(见 4.1.5 款);
- i. 中间检测项目和要求(见 4.2.7 款);
- j. 最后检测项目和要求(见 4.3 条);
- k. 合格判据(见 4.4 条);
- l. 其它要求。

试验八 引信及引信元件的跌落试验

本项试验按 GJB400—87“引信环境与性能试验方法”有关规定执行。

试验九 温度—冲击综合试验

除有关标准要求试验样品在高温(或低温)及冲击环境条件下进行综合试验外,冲击试验一般在室温环境条件下进行。

需要进行温度—冲击综合试验时,应明确规定高温(或低温)的极值;若有其它要求,应作详细说明。

试验十 舰船设备的冲击试验

本项试验适用于舰船机械、设备和系统(以下统称设备)在作战中因舰船可能遇到的水下爆炸、近距离脱靶炮火等所产生的强烈冲击。

本项试验亦可用于高强度碰撞。

1 试验目的

考核、评定舰船设备耐受强烈冲击的能力。

2 试验条件

2.1 设备抗冲击等级

设备按其对舰船作战和安全的重要性不同,抗冲击等级分为 A 级和 B 级。

2.1.1 A 级设备是指对舰船连续作战和安全必不可少的设备。这种设备的性能在冲击时和冲击后应无显著变化,且不引起设备任何部位脱开或以其它方式对人员或要害系统产生危害,

如构件的坠落,电路短路等。

2.1.2 B级设备是指对舰船连续作战和安全不是必需的设备。这种设备应能承受冲击而不引起设备或设备外部结构脱开或以其它方式对人员或要害系统产生危害,如构件的坠落、毒性气体的泄出、电路短路、严重漏气等。

2.2 设备分类

2.2.1 设备按其在舰船上安装部位的不同分为甲、乙、丙三类。

a. 甲类设备是位于上甲板以下由主船体结构支撑的设备,不包括安装在平台、甲板、轻舱壁及水线以下外板上的设备;

b. 乙类设备是安装在上甲板或上甲板以上部位或平台、甲板、轻舱壁上的设备;

c. 丙类设备是直接安装在水线以下外板上的设备。

2.2.2 设备按其在舰船上实际安装时有无减震器分为I、II、III三类。

a. I类设备是在冲击作用下不使用任何外部或内部减震器而能完成指定功能的设备;

b. II类设备是在冲击作用下使用有关标准规定的减震器而能完成指定功能的设备;

c. III类设备是在冲击作用下可使用减震器或不使用减震器而能完成指定功能的设备。III类设备应同时满足I类和II类的试验要求。

2.3 试验类型

设备的试验类型分为整机试验、分机试验和部件试验。

2.3.1 整机试验

整机是指独立安装在舰船上的设备或设备组件,如发电机组、空气调节装置、配电板、无线电发射机、蒸汽发生器、导弹发射装置或直接从船体结构支撑的阀门等。对整机进行的试验称为整机试验。

2.3.1.1 舰船设备一般均应规定做整机试验。

2.3.1.2 整机试验应模拟最严酷的(就冲击而言)工作条件和船上可能使用的安装方法。试验用的安装架由有关标准规定。船上实际安装的保护装置在冲击试验时也应使用。

2.3.1.3 整机试验时,组成整机的各个分机不能用模拟件代替。若整机中包含有经2.3.3款试验合格且不影响整机冲击考核的部件,经订货方或其委托单位同意,可用动力学等效的模拟件代替。

2.3.1.4 不同整机不能同台试验。

2.3.2 分机试验

分机是指组成整机或由整机支撑的设备或设备组件,如柴油发电机组的柴油机、空调装置的电动机、无线电发射机的电源部分、配电板的断路器、固定于蒸汽发生器上的附件等。对分机进行的试验称为分机试验。

2.3.2.1 当不具备足够容量的冲击机进行整机试验时,应进行分机试验;当具备了试验条件时还应进行整机试验。

对具有特殊用途的分机,有关标准可规定进行整机试验和分机试验。试验时一般先做分机试验后做整机试验。

2.3.2.2 分机的安装和把分机装配成整机时的安装应是动力学等效的。制造厂应提供做试

验的安装架,且保证分机安装在安装架上和安装在整机上的传递特性相近(固有频率误差 $+20\% \sim -10\%$,传递率误差 $+20\% \sim -10\%$)。若分机有不同的安装方法固定于整机时,安装架的设计应模拟最严酷的条件。

2.3.2.3 若分机带有减震器,应连同减震器一起试验;若不能使用原有减震器进行试验时(如试验样品和其它设备同在一个安装系统上),应规定试验用的减震器且保证动力学等效。

2.3.2.4 若分机中包含有经2.3.3款试验合格且不影响分机冲击考核的部件,经订货方或其委托单位同意,可用动力学等效模拟件代替。

2.3.3 部件试验

部件是指构成整机和分机的单元设备,如继电器、电阻器等。对具有一定通用性的单元设备所进行的试验称为部件试验。

部件试验时试验样品应按有关标准规定的或使用中可能遇到的最严酷的条件进行安装。

2.4 试验分类

冲击试验分为轻量级试验、中量级试验和重量级试验。

2.4.1 轻量级试验

使用3.1.1款规定的冲击机进行的试验为轻量级试验。轻量级试验通常适用于质量不超过120kg的试验样品;若有规定,也可适用于120~200kg的试验样品。

2.4.2 中量级试验
使用3.2.1款规定的冲击机进行的试验为中量级试验。中量级试验适用于质量为0.12~2.7t的试验样品(试验样品和固定装置的总质量不超过3.4t)。

2.4.3 重量级试验

使用3.3.1款规定的浮动冲击平台进行的试验为重量级试验。重量级试验适用于质量为2.7~13.4t的试验样品。

3 试验设备

3.1 轻量级试验设备

3.1.1 冲击机

轻量级试验应使用图4所示的冲击机(若订货方或其委托单位有规定,质量为120~180kg的试验样品也可采用图4所示的冲击机)。

图5*所示的冲击机在符合图4所示的冲击机的性能时同样可以采用。

3.1.2 安装架

除有特殊规定外,试验样品应安装在图8~11所示的1、2、3、4号标准安装架上进行试验。

在1号或2号标准安装架上安装并试验合格的设备,可用于通常需要3号标准安装架的场合而不需要重新试验。如1号或2号标准安装架上试验合格的开关,若它用作控制器部件时,不再需要在3号标准安装架上试验。

在3号或4号标准安装架上试验合格的设备,只能适用于图10、11所规定的场合。

3.2 中量级试验设备

* 图5所示的冲击机改进前允许C-200型冲击机作过渡使用。

3.2.1 冲击机

中量级试验应使用图 6 所示的冲击机。

3.2.2 安装架

安装架应符合 2.3 条有关安装架的要求。除有关标准另有规定外,试验使用图 12—15 的标准安装架。

3.3 重量级试验设备

3.3.1 浮动冲击平台

重量级试验应使用图 7 所示的浮动冲击平台。

3.3.2 安装架

安装架应符合 2.3 条有关安装架的要求。

4 试验程序

4.1 初始检测

按有关标准规定对试验样品进行外观检查和电性能、机械性能等的检测,将结果记入试验报告。

4.2 试验

试验样品按要求的安装方法固定于冲击机或浮动冲击平台上。试验样品的安装连接采用在船上实际安装所使用的螺栓。正确选择试验所需的电缆导管等外加连接件并合理布置,使其附加约束力和质量为最小。

记录试验样品的总体尺寸、质量和重心的近似位置,用简图或照片记录试验样品在冲击机或浮动冲击平台上的安装情况并列入试验报告。

试验样品在试验中的运行方式应符合有关标准规定,且应待运行稳定后进行试验。

试验中应按有关标准规定对试验样品进行性能检测,将结果记入试验报告。

每次冲击后应对试验样品进行外观检查。对规定作性能考核的试验样品在不工作状态下的试验,每次冲击后应作运行检测,检查其功能是否正常。

每次冲击前应对试验样品和冲击机的所有安装螺栓进行检查,松动的应予紧固,过于松动的或塑性变形的应予以调换。

记录每次冲击试验情况并根据需要拍摄照片列入试验报告。

4.2.1 轻量级试验

4.2.1.1 试验样品应使用 3.1.2 款规定的安装架和 3.1.1 款要求的冲击机进行试验。在整个试验过程中不应改变试验样品在安装架上的安装位置。

4.2.1.2 按有关标准规定的试验状态对试验样品进行试验。

每种试验状态应沿试验样品 3 个互相垂直的主轴方向各施加 3 次冲击。3 次冲击的落锤高度依次为 0.3、0.9、1.5m

4.2.2 中量级试验

4.2.2.1 试验样品最少应施加 6 次冲击。6 次冲击分为 3 组,每组 2 次。每组冲击的摆锤高度及砧板行程按表 6 规定。试验样品在每组冲击中一次为水平安装,一次为倾斜安装。安装架

应符合 3.2.2 款规定。为满足试验样品的一些特殊工作方式和安装方位要求,有关标准可以在每组冲击中增加几次冲击。

冲击顺序一般按 I、II、III 组次序进行。安装方式一般先水平安装后倾斜安装。

4.2.2.2 规定作性能考核的试验样品一般应在第 III 组水平安装的冲击时进行工作状态下的试验,也可根据需要另行规定。

表 6

组 号	I	II	III
冲 击 次 数	2	2	2
砧板行程 mm	76	76	38
砧板上总质量 M t	落 锤 高 度 cm		
$0.12 \leq M < 0.45$	23	53	53
$0.45 \leq M < 0.90$	30	60	60
$0.90 \leq M < 1.40$	40	70	70
$1.40 \leq M < 1.60$	45	75	75
$1.60 \leq M < 1.80$	55	85	85
$1.80 \leq M < 1.90$	60	90	90
$1.90 \leq M < 2.00$	60	100	100
$2.00 \leq M < 2.10$	60	105	105
$2.10 \leq M < 2.20$	70	115	115
$2.20 \leq M < 2.30$	70	125	125
$2.30 \leq M < 2.40$	75	140	140
$2.40 \leq M < 2.50$	75	160	160
$2.50 \leq M < 2.60$	80	165	165
$2.60 \leq M < 2.80$	85	165	165
$2.80 \leq M < 3.10$	90	165	165
$3.10 \leq M < 3.40$	100	165	165

注:①砧板上的总质量等于试验样品质量与安装架质量之和。

②摆锤下落高度以冲击机上的标尺度量。对 I、II 组冲击,砧板的附加行程对摆锤落高的影响不作修正。

4.2.3 重量级试验

4.2.3.1 试验样品在浮动冲击平台上的安装和安装方位应符合有关标准规定。

4.2.3.2 除另有规定外,试验样品应经受5次水下爆炸试验,药包的装药量为27kg的TNT炸药(铸装),药包中心位于水面下7.5m并在通过浮动冲击平台几何中心的与其纵轴相垂直的平面内,药包中心离平台近侧的水平距离依次为18.0、12.0、9.0、7.5、6.0m。

4.2.3.3 规定作性能考核的试验样品一般在第五次爆炸时进行工作状态下的试验,也可根据需要另行规定。

4.3 最后检测

全部试验结束后,对B级设备的试验样品应进行外部结构检查 and 安全性检查;对A级设备的试验样品应进行结构和安全性检查及电性能、机械性能等的检测,将结果记入试验报告。

4.4 合格判据

4.4.1 试验样品不出现结构损坏。

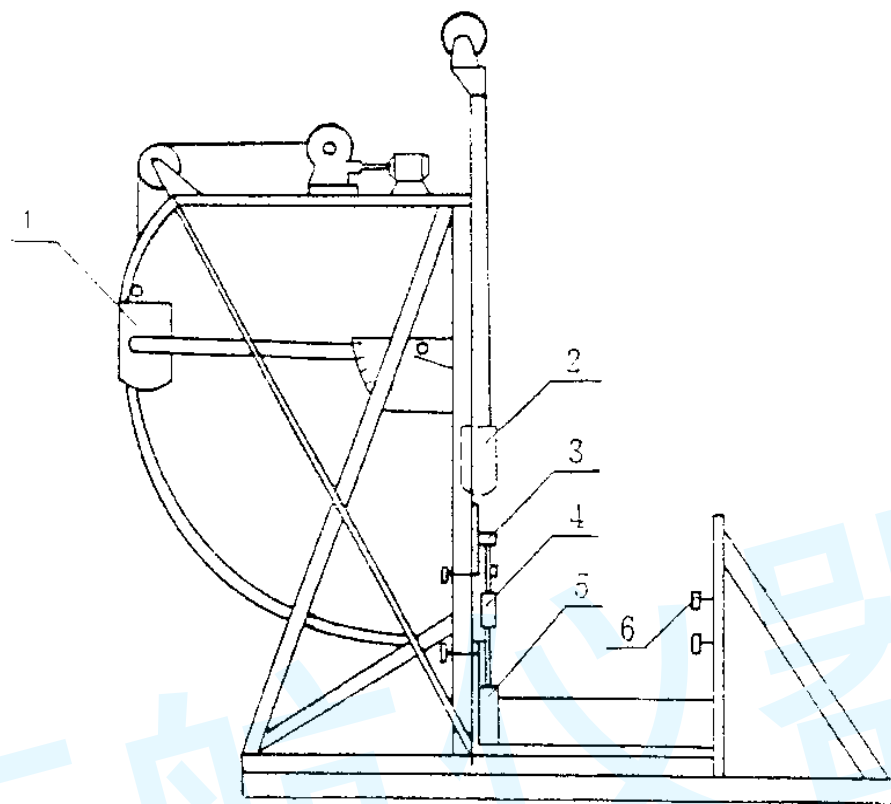
4.4.2 试验后不出现试验样品结构的脱开、坠落及以其它方式可能对人员或要害系统产生危害,如着火、毒性气体泄出、电路短路、严重漏气等。

4.4.3 对A级设备,试验样品在试验中和试验后工作正常,性能参数指标不超出有关标准规定的允许极限。

4.4.4 有关标准规定的其它合格判据。

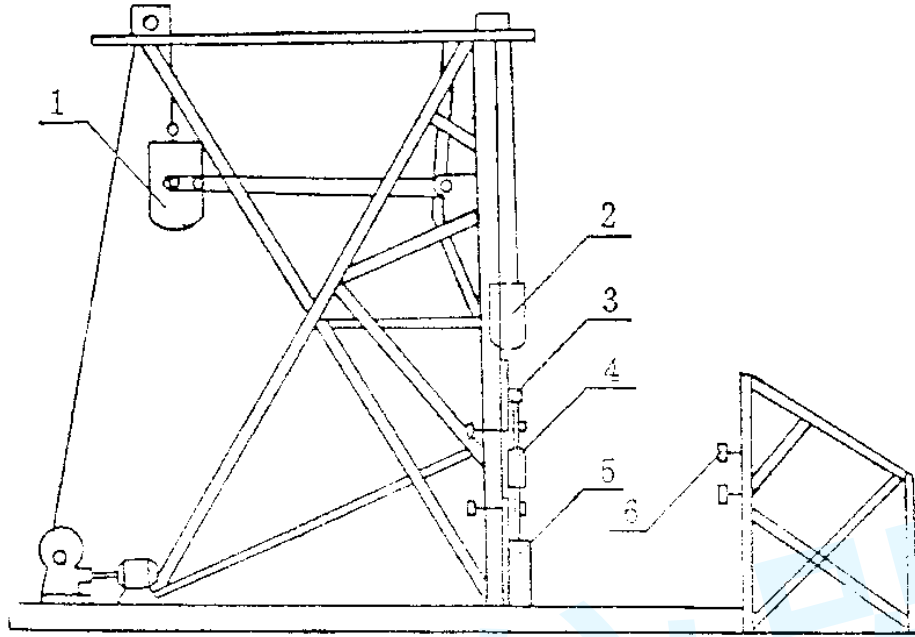
5 引用本项试验应规定的细则

- a. 试验序号及名称;
- b. 设备抗冲击等级(见2.1条);
- c. 设备分类(见2.2.1、2.2.2款);
- d. 试验类型(见2.3条);
- e. 试验分类(见2.4条。轻量级试验应指明所用的冲击机);
- f. 试验样品的安装要求(见3章);
- g. 试验样品的试验状态(包括非工作、工作及工作的运行方式)(见4.2条);
- h. 试验样品相对浮动冲击平台的安装方位(见4.2.3.1条);
- i. 初始检测项目和要求(见4.1条);
- j. 中间检测项目和要求(见4.2条);
- k. 最后检测项目和要求(见4.3条);
- l. 合格判据(见4.4条);
- m. 其它要求。



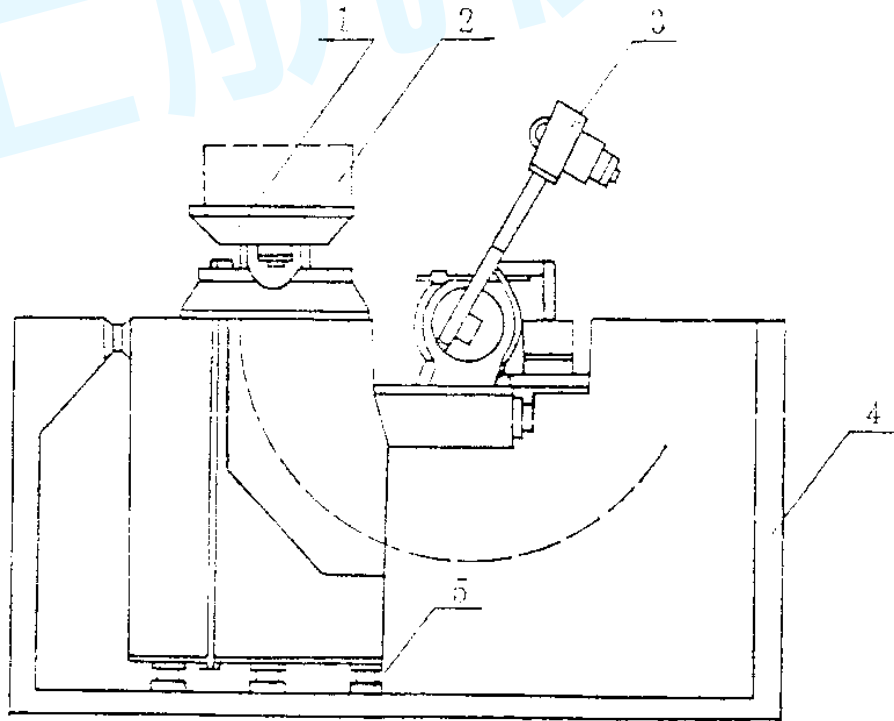
1. 摆锤; 2. 落锤; 3. 垂向砧; 4. 冲击板与横向砧; 5. 垂向位移弹簧; 6. 横向位移阻止器。

图 4 轻型冲击机



1. 摆锤; 2. 落锤; 3. 垂向砧; 4. 冲击板与横向砧;
5. 垂向位移弹簧; 6. 横向移位限止器。

图5 200kg 轻型冲击机(整机试验)



1. 工作台; 2. 试验样品; 3. 摆锤; 4. 地基; 5. 弹簧减振器。

图6 中型冲击机

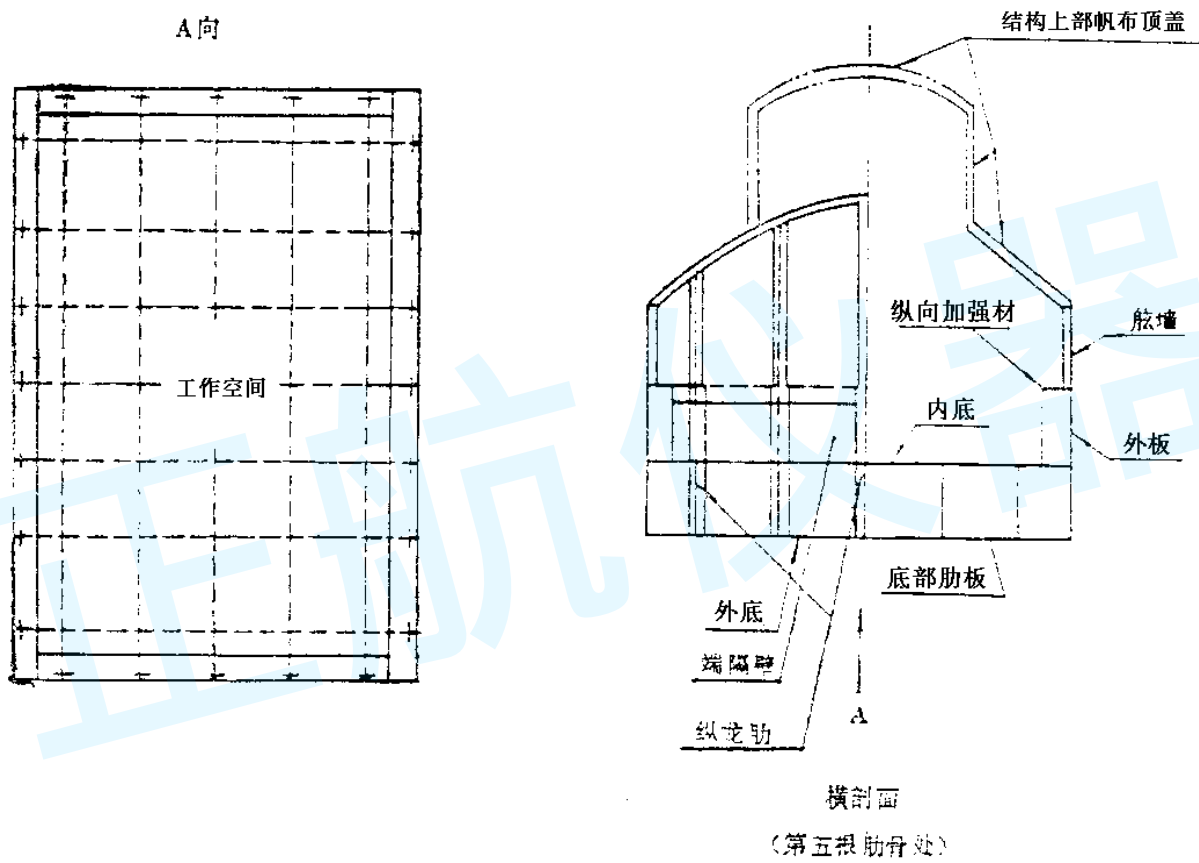
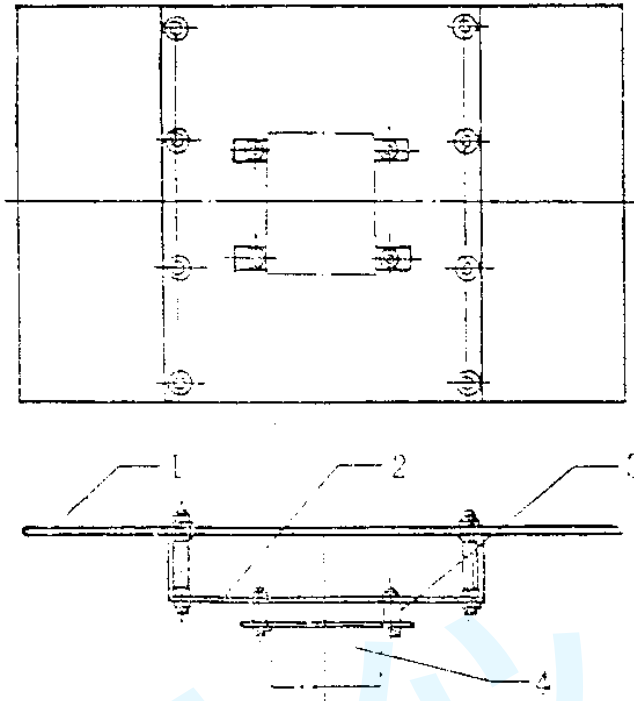
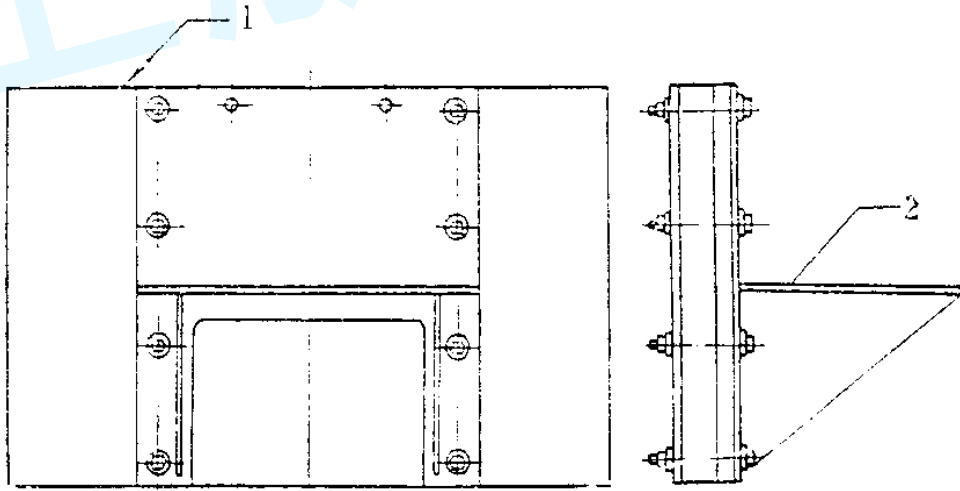


图7 浮动冲击平台



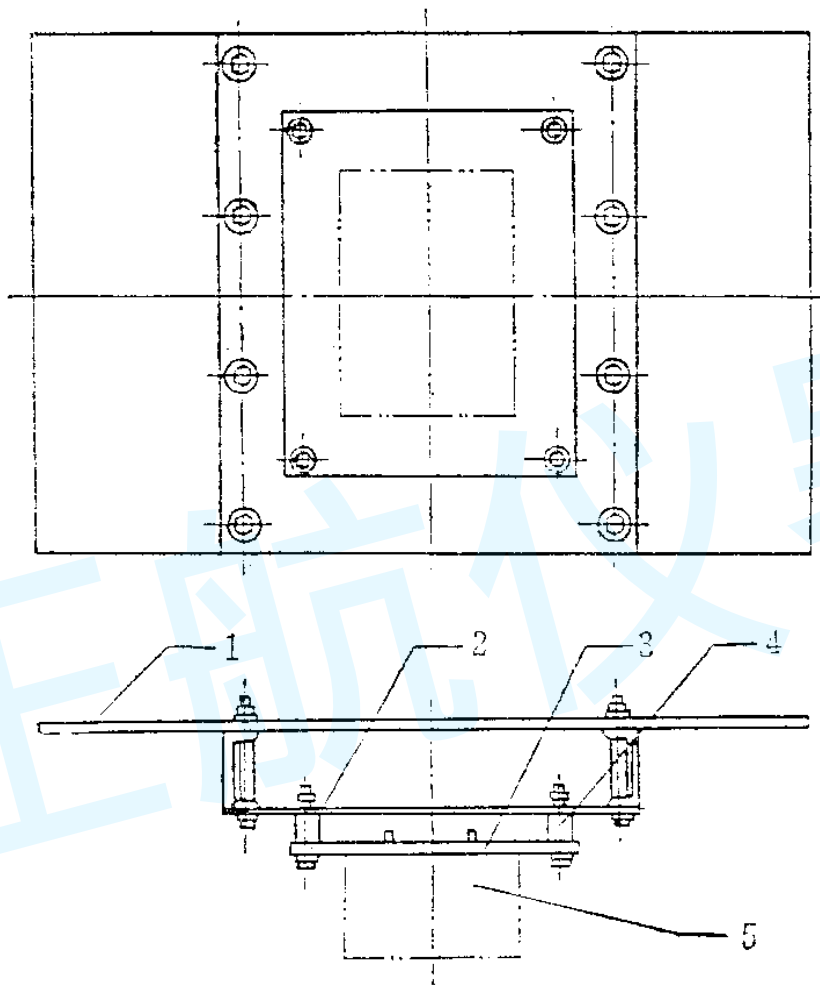
1. 试验平板; 2. 安装板; 3. 支柱; 4. 试验样品。

图 8 安装在舱壁上设备所用的 1 号标准安装架



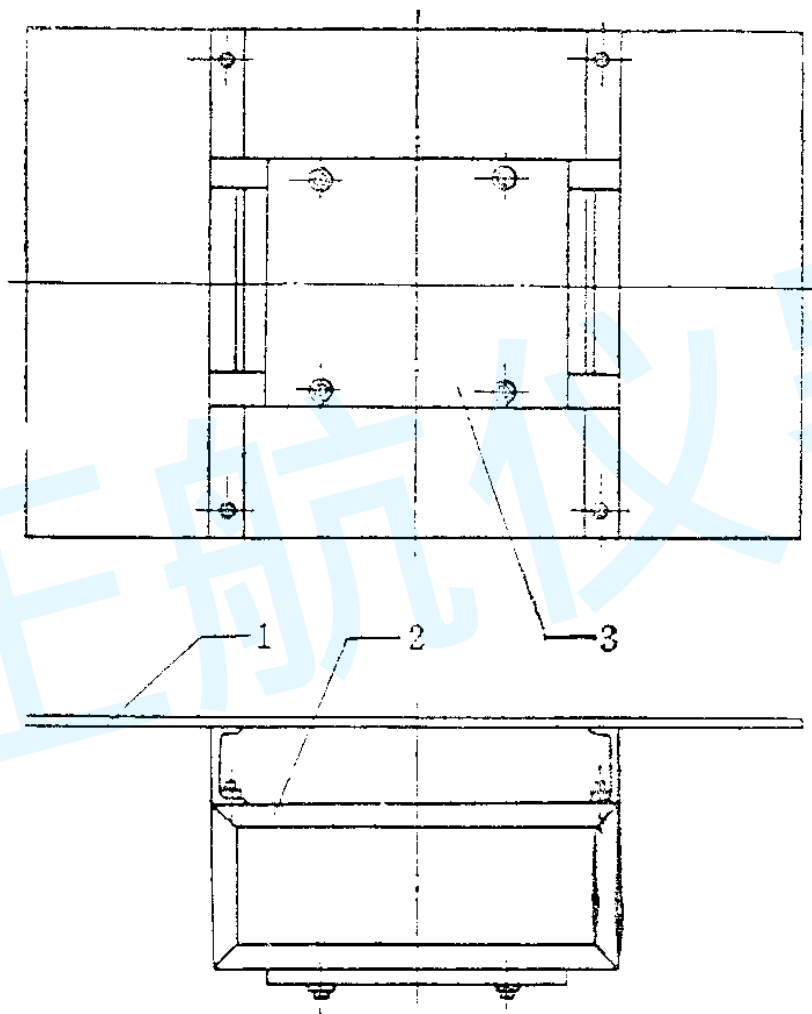
1. 试验平板; 2. 安装台。

图 9 安装在甲板或平台上设备所用的 2 号标准安装架(整机试验)



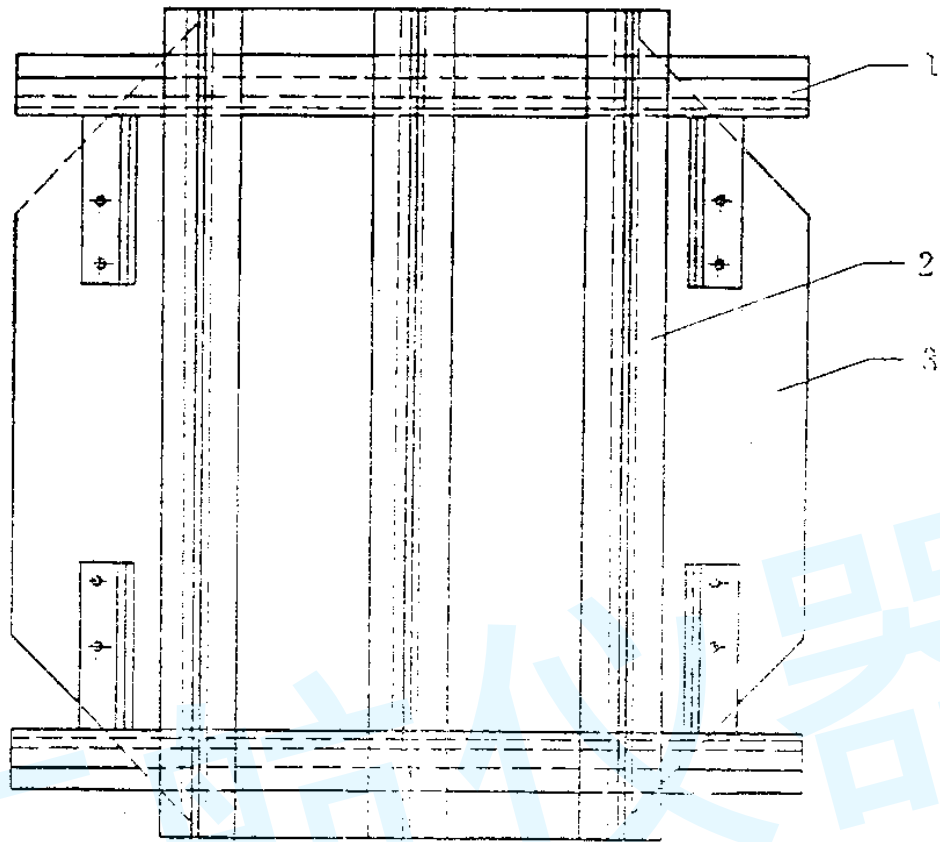
1. 试验平台; 2. 安装架; 3. 胶木板; 4. 支柱; 5. 试验样品。

图 10 电气控制部件(接触器、继电器、电阻器等)所用的 3 号标准安装架(部件试验)



1. 试验平台; 2. 框架; 3. 安装架。

图 11 安装在配电板和其它板面上的设备所用的 4 号标准安装架(部件试验)



1. 垫轨; 2. 支撑槽钢; 3. 砧板。

图 12a 支撑槽钢在砧板上的布置

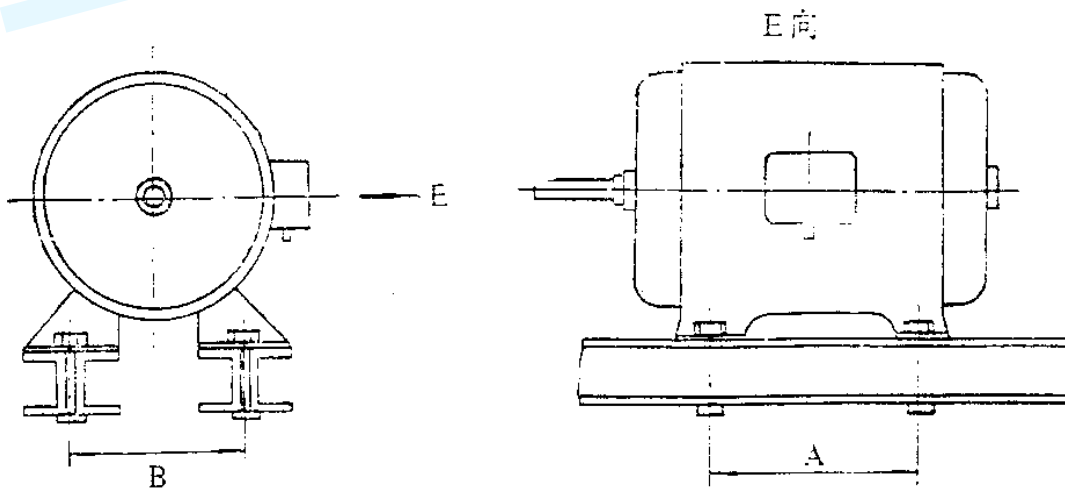
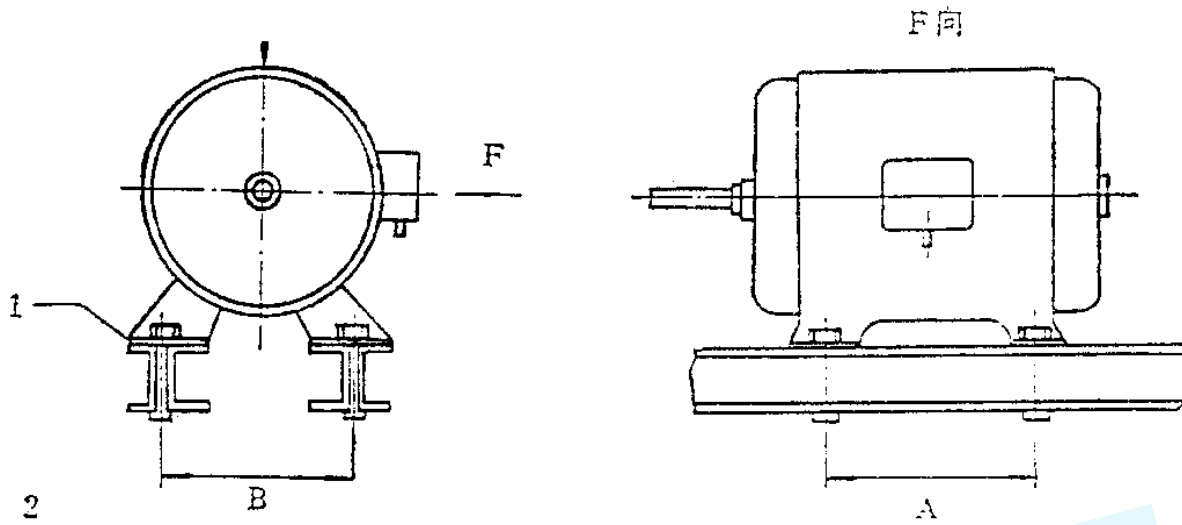
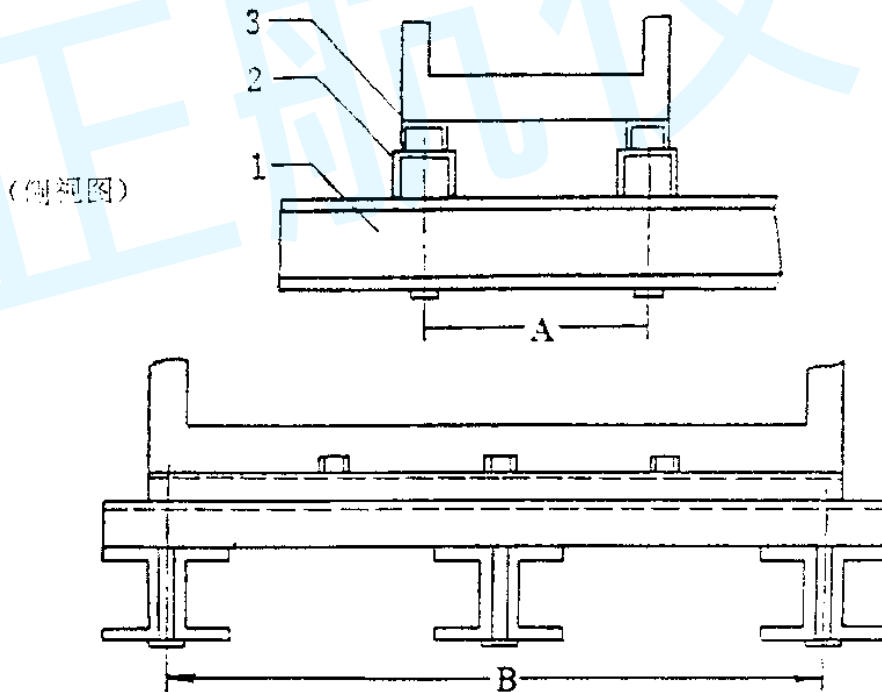


图 12b 中量级冲击机标准安装架第一种情况(相同支撑槽钢)的安装



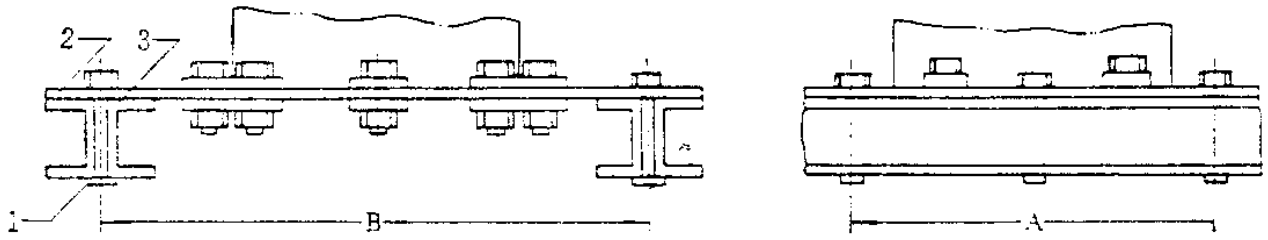
1. I号特制槽钢; 2. II号特制槽钢

图 12c 中量级冲击机标准安装架第二种情况(不同支撑槽钢)的安装



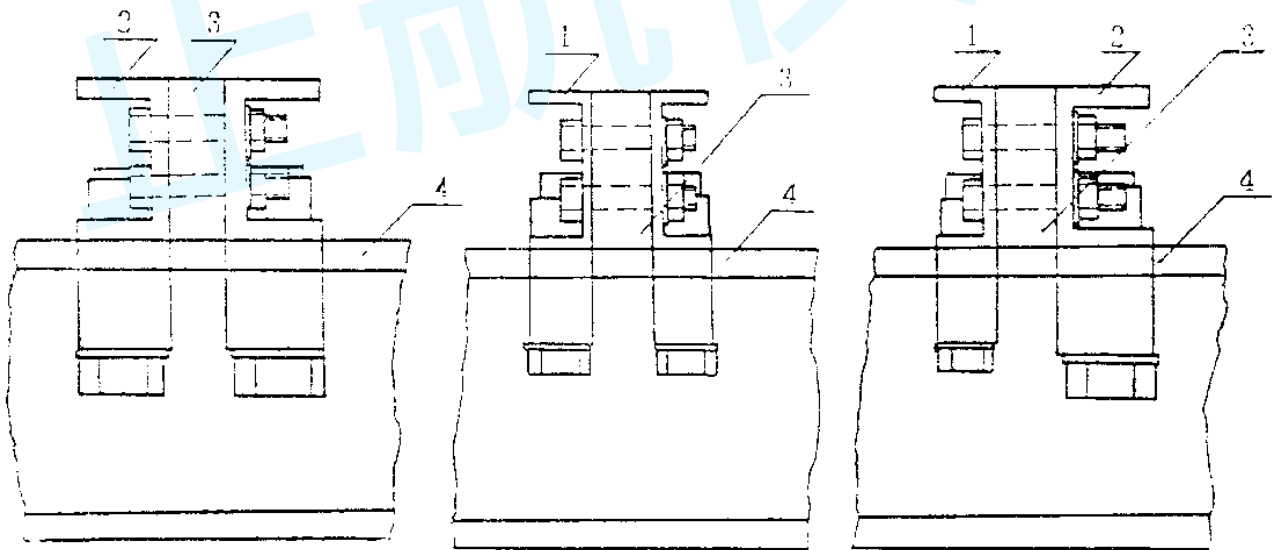
1. 支撑槽钢; 2. 辅助槽钢; 3. 设备安装基础槽钢。

图 12d 中量级冲击机标准安装架第三种情况(沿基座固定)的安装



1. T型压板; 2. 矩形板; 3. 支撑槽钢。

图 12e 中量级冲击机标准安装架第四种情况的安装



1. II号特制槽钢; 2. I号特制槽钢; 3. 隔垫; 4. 垫轨。

图 13 中型冲击机支撑槽钢不同组合的端部固定

表7 1号特制槽钢数

试验样品质量 t	固定螺孔间距“A” cm																	
	25	30	35	40	45	50	55	60	65	70	75	80	85	90	95	100	105	110
0.25	2	2	2	2	2	2	2	2	2	2	2	2	2	2	2	2	2	2
0.30	3	3	2	2	2	2	2	2	2	2	2	2	2	2	2	2	2	2
0.35	3	3	3	3	3	2	2	2	2	2	2	2	2	2	2	2	2	2
0.40	3	3	3	3	3	3	3	2	2	2	2	2	2	2	2	2	2	2
0.45	4	4	3	3	3	3	3	3	3	2	2	2	2	2	2	2	2	2
0.50	4	4	4	4	3	3	3	3	3	3	2	2	2	2	2	2	2	2
0.55	5	4	4	4	4	4	3	3	3	3	3	2	2	2	2	2	2	2
0.60	5	5	4	4	4	4	4	3	3	3	3	3	2	2	2	2	2	2
0.65	5	5	5	5	4	4	4	4	3	3	3	3	3	2	2	2	2	2
0.70	6	5	5	5	5	4	4	4	4	3	3	3	3	2	2	2	2	2
0.75	6	6	5	5	5	5	4	4	4	4	3	3	3	3	2	2	2	2
0.80	6	6	6	6	5	5	5	4	4	4	4	3	3	3	3	3	3	3
0.85	7	6	6	6	6	5	5	5	4	4	4	3	3	3	3	3	3	3
0.90	7	7	6	6	6	6	5	5	5	4	4	4	3	3	3	3	3	3
0.95	7	7	7	6	6	6	5	5	5	4	4	4	3	3	3	3	3	3
1.00	8	7	7	7	6	6	6	5	5	5	4	4	4	3	3	3	3	3
1.05	8	8	7	7	7	6	6	6	5	5	5	4	4	3	3	3	3	3
1.10	—	8	8	7	7	7	6	6	5	5	5	4	4	4	3	3	3	3
1.15	—	—	8	8	7	7	7	6	6	5	5	4	4	4	4	4	1	4
1.20	—	—	8	8	8	7	7	6	6	6	5	5	4	4	4	4	4	4
1.25	—	—	—	8	8	7	7	7	6	6	5	5	4	4	4	4	4	4
1.30	—	—	—	—	8	8	7	7	6	6	5	5	5	4	4	4	4	4
1.35	—	—	—	—	8	8	8	7	7	6	6	5	5	4	4	4	4	4

续表 7

试验样品质量 t	固定螺孔间距离“A” cm																		
	25	30	35	40	45	50	55	60	65	70	75	80	85	90	95	100	105	110	
1.40	—	—	—	—	—	8	8	7	7	6	6	5	5	4	4	4	4	4	
1.45	—	—	—	—	—	—	8	8	7	7	6	6	5	4	4	4	4	4	
1.50	—	—	—	—	—	—	8	8	7	7	6	6	5	5	5	5	5	5	
1.55	—	—	—	—	—	—	—	8	8	7	6	6	5	5	5	5	5	5	
1.60	—	—	—	—	—	—	—	8	8	7	7	6	6	5	5	5	5	5	
1.65	—	—	—	—	—	—	—	8	8	7	7	6	6	5	5	5	5	5	
1.70	—	—	—	—	—	—	—	9	8	8	7	6	6	5	5	5	5	5	
1.75	—	—	—	—	—	—	—	9	8	8	7	7	6	5	5	5	5	5	
1.80	—	—	—	—	—	—	—	9	9	8	7	7	6	6	5	5	5	5	
1.85	—	—	—	—	—	—	—	9	9	8	8	7	6	6	5	5	5	5	
1.90	—	—	—	—	—	—	—	9	9	8	8	7	6	6	6	6	6	6	
1.95	—	—	—	—	—	—	—	10	9	9	8	7	7	6	6	6	6	6	
2.00	—	—	—	—	—	—	—	10	9	9	8	7	7	6	6	6	6	6	
2.05	—	—	—	—	—	—	—	10	9	9	8	8	7	6	6	6	6	6	
2.10	—	—	—	—	—	—	—	10	9	9	9	8	7	6	6	6	6	6	
2.15	—	—	—	—	—	—	—	—	10	9	9	8	7	7	6	6	6	6	
2.20	—	—	—	—	—	—	—	—	10	9	9	8	7	7	6	6	6	6	
2.25	—	—	—	—	—	—	—	—	10	9	9	8	8	7	7	7	7	7	
2.30	—	—	—	—	—	—	—	—	—	10	9	9	8	7	7	7	7	7	
2.35	—	—	—	—	—	—	—	—	—	10	9	9	8	7	7	7	7	7	
2.40	—	—	—	—	—	—	—	—	—	10	9	9	8	7	7	7	7	7	
2.45	—	—	—	—	—	—	—	—	—	10	9	9	8	7	7	7	7	7	

续表 7

试验样品质量 t	固定螺孔间距离“A” cm																	
	25	30	35	40	45	50	55	60	65	70	75	80	85	90	95	100	105	110
2.50	—	—	—	—	—	—	—	—	—	10	9	9	8	7	7	7	7	7
2.55	—	—	—	—	—	—	—	—	—	—	10	9	9	8	7	7	7	7
2.60	—	—	—	—	—	—	—	—	—	—	10	9	9	8	8	8	8	8
2.65	—	—	—	—	—	—	—	—	—	—	10	9	9	8	8	8	8	8
2.70	—	—	—	—	—	—	—	—	—	—	10	10	9	8	8	8	8	8

注：①螺栓孔距尺寸“A”和“B”(见图 12)是试验样品远端螺栓孔中心间的距离，且“B”尺寸总不小于“A”尺寸。

②根据试验样品质量和尺寸“A”由表 7 确定 I 号特制槽钢数。

③对表 7 未列入的质量和尺寸“A”，使用表中比其稍大的质量和稍小的尺寸“A”所确定的支撑槽钢数。

④两根 II 号特制槽钢所具有的组合强度与一根 I 号特制槽钢强度相当，且可代替 I 号特制槽钢或与 I 号特制槽钢并用，见图 12c 的第二种情况。

⑤两根 I 号特制槽钢或两根 II 号特制槽钢或一根 I 号特制槽钢和一根 II 号特制槽钢背靠背地使用且在两端用隔垫和螺栓夹紧，见图 13。

⑥为固定试验样品不应在支撑槽钢凸缘上钻孔，应用 T 形压板把试验样品固定在支撑槽钢上，见图 12c。

⑦由表 7 确定的 I 号特制槽钢的全部或一部分可用 II 号特制槽钢代替，以便于槽钢背靠背地布置。若需要的支撑槽钢数对此种方法并无好处，则应用辅助槽钢布置，见图 12d 的第三种情况。

⑧对不规则的和环形安装的试验样品，用足够数量和尺寸的 T 形压板使给出的总螺栓强度至少大于试验样品螺栓强度 50%，见图 12e 的第四种情况。

⑨对于第三种第四种情况选择支撑槽钢对辅助槽钢和板的质量包括在试验样品质量之内。

⑩支撑槽钢的安装间隙在可能情况下应按重心位置调整，以便得到均匀分布的载荷。

⑪若安装试验样品的底脚尺寸不比两根支撑槽钢间的隔垫厚度宽，则在底脚和支撑槽钢之间在每个螺栓处应用钢垫。

⑫I 号特制槽钢剖面(见图 13)尺寸高 100mm、宽 64mm、厚(腹板翼板等厚)13mm，材料的屈服强度 σ_s 应大于 241.24MPa(2460kg/cm²)。I 号特制槽钢在两根垫轨上固定的螺栓中心间距离 l 为 130cm。

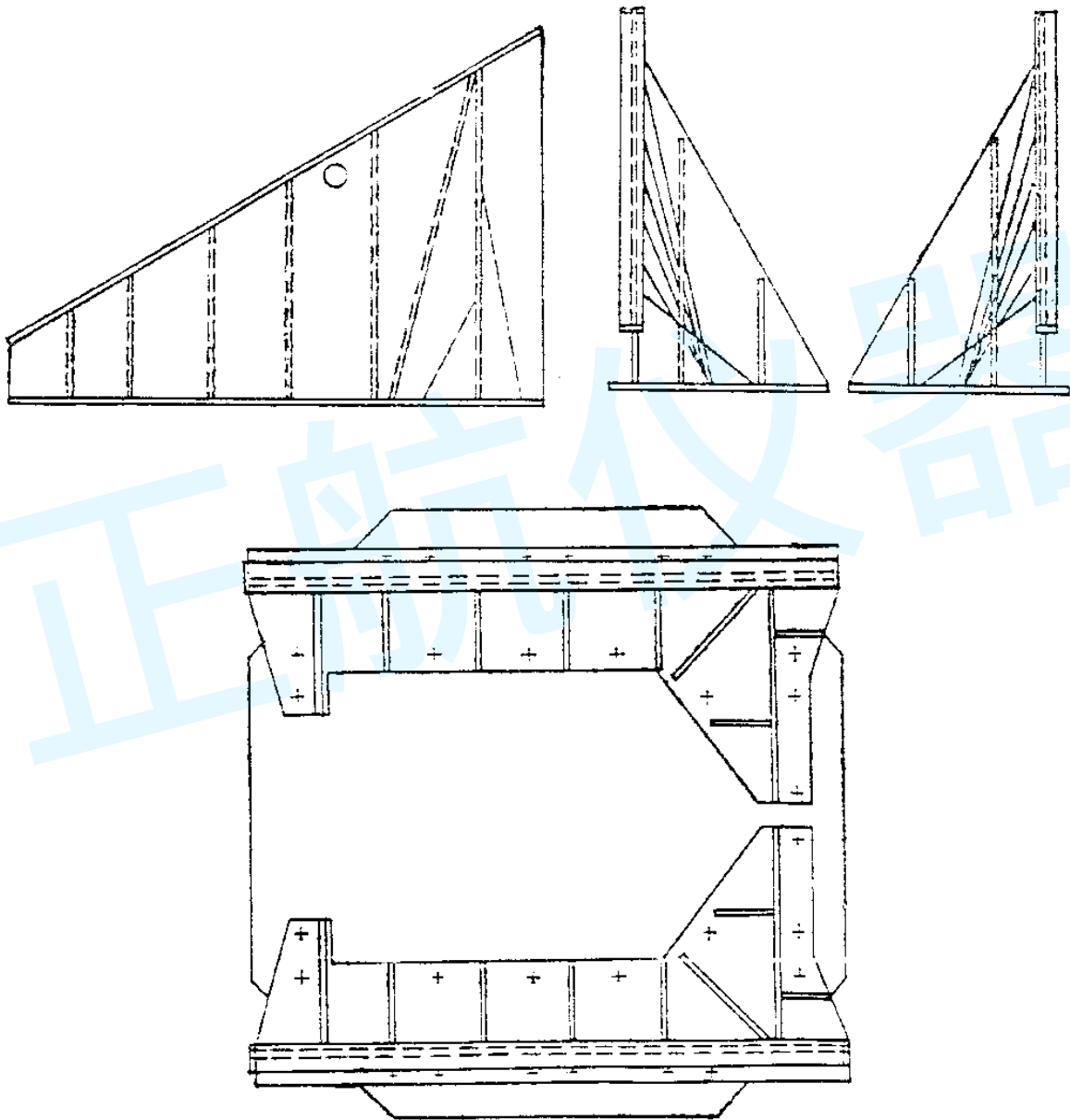


图 14 中型冲击机上试验样品的 30°安装架

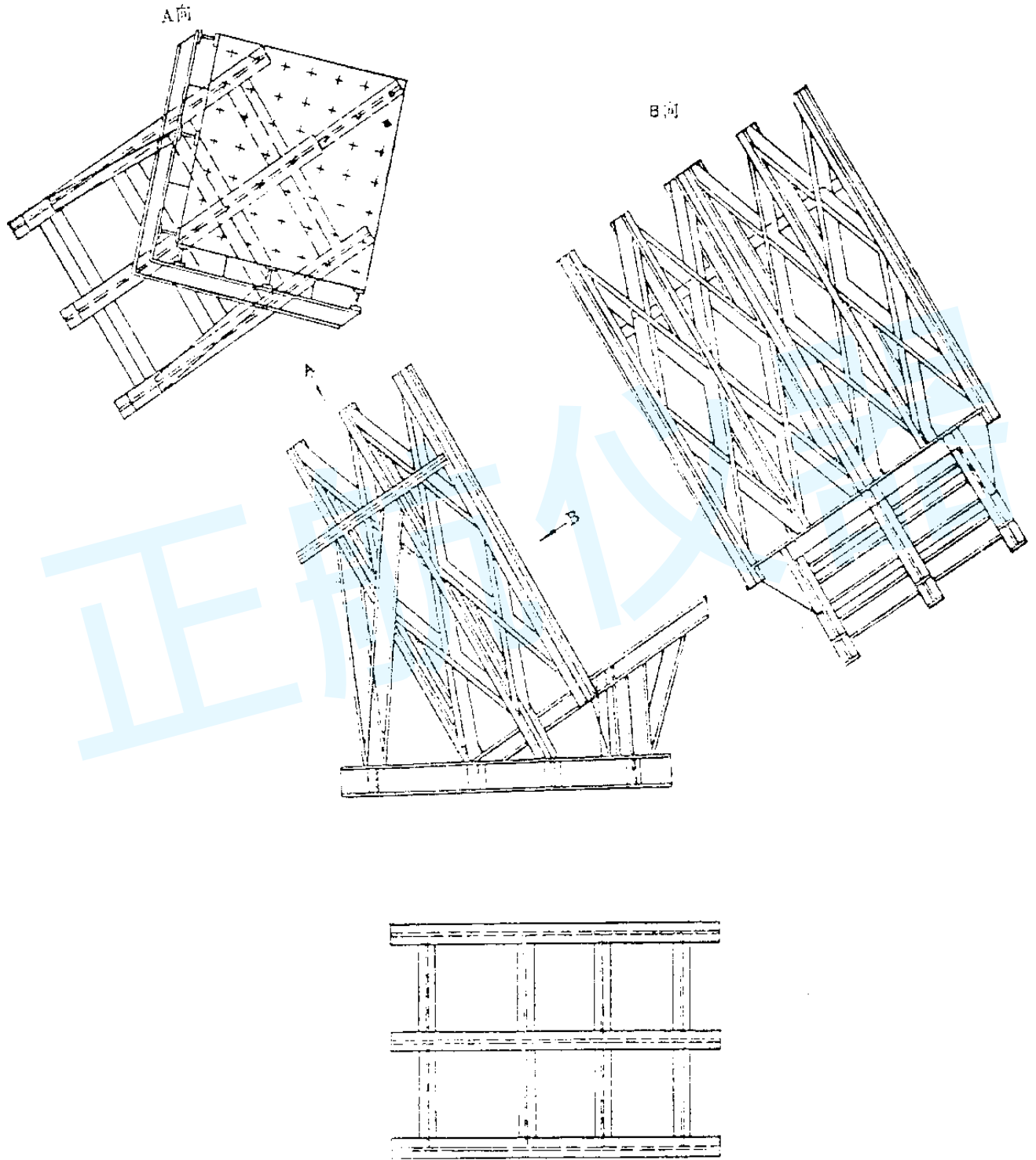


图 15 中型冲击机上试验舱壁安装试验样品的 30°安装架

附加说明：

本标准由国防科学技术工业委员会综合计划部提出。

本标准由国防科学技术工业委员会军用标准化中心研究室主办。

本标准由海军标准规范研究室负责起草、北京航空学院、电子工业部五所、兵器工业部二〇二所、中国船舶工业总公司七院标准化研究室参加起草。

本标准主要起草人：蒋镇寰、王德言、陈宗明、顾国富、姜伯方。

东莞市正航仪器设备有限公司是一家专注于可靠性环境试验设备研发、生产、销售及服务为一体的专业性企业。正航严格按照ISO9001质量体系规范运作，并获第三方评估为AAA信誉企业、诚信经营示范单位等多项资质。同时，正航仪器取得多项产品专利证书。已具备较高的独立研发能力。我们合作客户有北京航空航天大学，华中科技大学，中国科学院化学研究所，成都市产品质量监督检验所、中国东方电气集团等大型企业。设备的精密性、稳定性、售后服务等都有保障。免费电话咨询了解：400-822-8565 传真FAX：0769-22400804



技术电话：158-9969-7899 137-9878-6059

官方邮箱：zhenghang@vip.126.com

工厂地址：广东省东莞市寮步镇石龙坑金园新路53号A栋