

【前 言】

感谢您购买本公司生产的蒸汽老化试验箱。蒸汽老化试验箱又称模拟环境试验机,其可靠、精确度及稳定度及为重要。

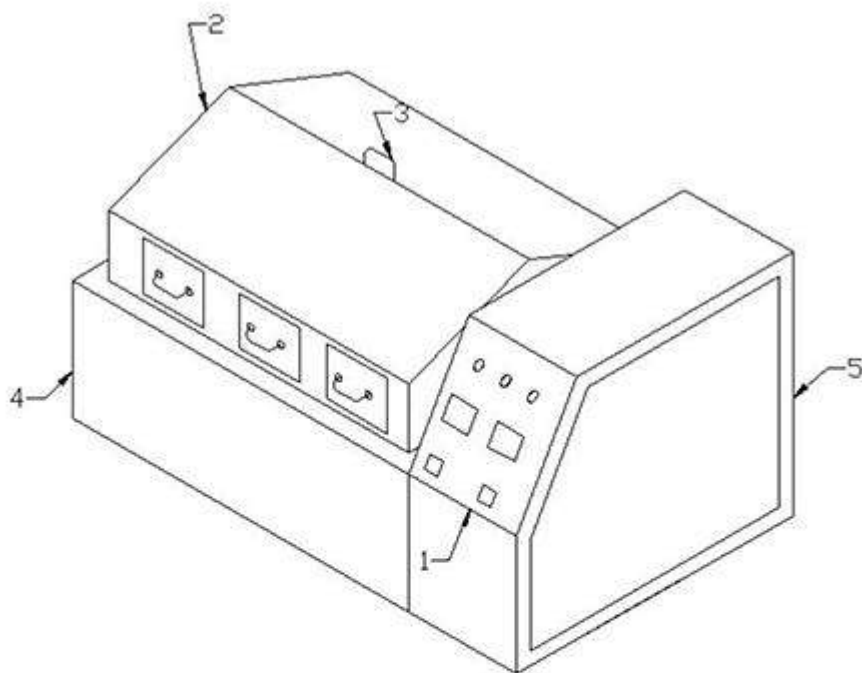
本公司生产的蒸汽老化试验箱是以用户满意为宗旨,以产品质优耐用为目的,积累多年丰富的生产制造经验,广泛吸收用户意见,经多次技术改进之优良产品,选用之部件可靠性高,品质良好,能保证各式产品性能的可靠度、稳定度和精确度,故用户可放心使用。

除本产品外,本公司还制造生产各式恒温恒湿试验机、高低温试验机、冷热冲击试验机、冷热冲击试验室、步入式恒温恒湿试验室、高温试验室、跌落试验机、盐水喷雾试验机、换气式老化试验机、振动试验机、拉力试验机、冲击试验机、温度/湿度/盐雾复合式试验机、温度/湿度/三综合振动试验机等产品。并可提供产品技术规格资料、安装及售后服务等。

说明书是机器的使用指南,本手册详细说明如何安装、操作程式、保养方法与简单的故障维修、使用注意事项。请仔细阅读本手册,并依照规定的程式操作,可使您每次皆能顺利地操作使用。请谨记注意事项可免除机器因人爲操作不当而故障,正确的保养方法可延长机器寿命。在设置运行、维护、保养、检查之前,请务必仔细阅读此说明书,熟记有关事项之后,方可操作和检查机器,以便正确的操作使用及延长机器寿命。

本公司各类产品均经检验合格才出厂,您可放心使用,若有任何困难或问题,请与本公司业务部直接联系:(0769-89256365 / 22400804)。

一、构造简介



机台控制箱部分；

1、电控操作面板；

2、盖子及产品槽；

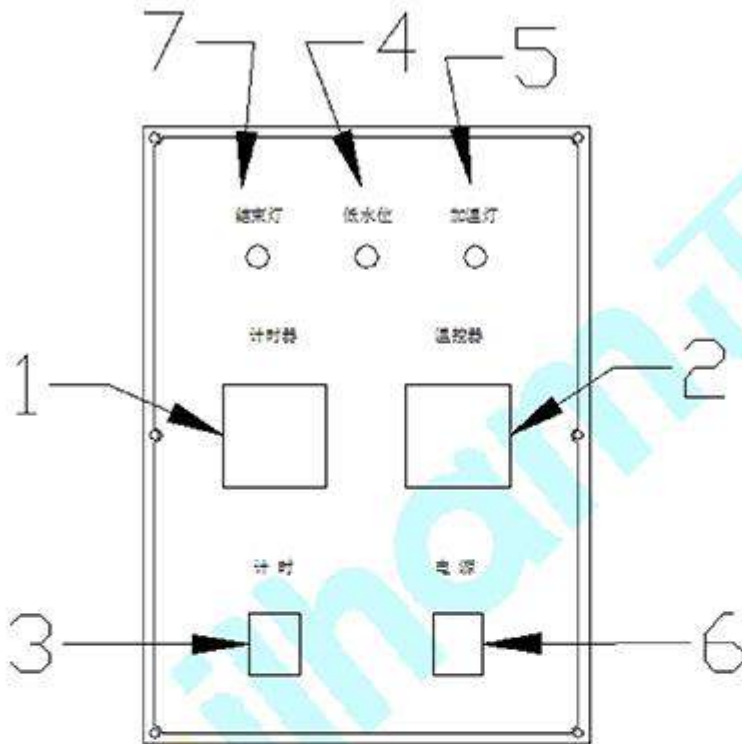
3、盖子提手；

4、主体箱；

5、电控箱；

6、试验室：单槽、支架或三槽式，规格：W100*D380*H100mm。

二、面板简介



- 1、计时器：控制加热试验时间；
- 2、温控器：控制加热所需温度；
- 3、计时开关：是控制计时器开与关的，需要计时就打开，不需要计时就关闭；
- 4、低水位灯：是指示机台内的水位的，水不够时指示灯亮，同时不能加热；水位够了此灯不亮，才可以加热，在使用过程中请注意；
- 5、输出灯：输出灯是指示有加热指示；
- 6、电源开关：电源开关是控制机台的所有电源，机台需要工作，必须要打开的；

7、试验结束指示

三、操作简介

- 1、首先接上台相符电源，检查好是否有漏电之处，完全安全后打开进电总电源；
- 2、机台后面有接水管接头，如需要接到自来水上，请把水管接好，接好后可自动加水；如不需要就不用接，加水时打开盖子加水；
- 3、打开面板上控制开关电源开关，电源开关打开后，温度控制器有电，电源就正常了，可继续使用；
- 4、在开机后，低水位灯有指示，请把水加入，指示灯不亮后再设定加热；手动加水时，请把盖子打开加水；水加够后低水灯自然灭掉；
- 5、计时器设定，如需要用计时功能，在设定温度之前把时间单位与数据设定好，再设定加热；如不需要时间控制就不用打开计时开关；
- 6、以上操作部分完成后设定加热如下：
 - A、首先按一下温控表上“SET”键一下，然后按“ ” SV上的值为动态◁，选择温度单位，再使用“△”上键，“▽”下键调节需要温度即可；或者是直接使用“△”上键，“▽”下键调节需要温度即可。
 - B、PV 显示为箱内实具温度值，SV 显示为需要设定的温度值。

四、计时器操作说明书

1、计时器版面结构介绍

DH48S 数显时间继电器

使用说明书

DH48S是、采用先进大规模专用集成和LED数码管显示，参照工艺标准，可代替及同类产品，外形美观、延时范围宽、精度高、功耗低寿命长，触头容量大等优点，使用于自动化控制系统控制元件之用。

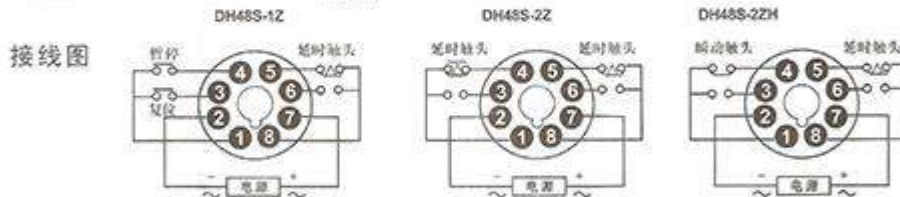
技术参数

- * 电源：85-100%额定电压
- * 交流：110V、220V、380V
- * 直流：12V、24V
- * 延时控制精度 $\leq 0.3\% \pm 0.05$ 秒
- * 触头容量：AC220V 5A
- * DC30V 5A (阻性)
- * 机械寿命 $\geq 10^7$
- * 电气寿命 $\geq 10^6$
- * 环境温度： $-10^{\circ}\text{C} \sim +50^{\circ}\text{C}$
- * 功耗 $\leq 3\text{W}$
- * 海拔高度 $< 2000\text{m}$

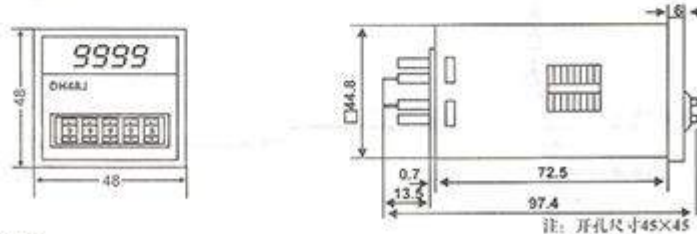
延时范围 (通过面板上编码开关设定)

开关位置	0.01s	0.1s	s	m	10s	0.1m	0.1h	h	$\frac{m}{s}$	$\frac{m}{h}$
延时范围	99.99s	999.9s	9999s	9999m	99990	999.9m	999.9h	9999h	99m99s	99h99m

工作程序图



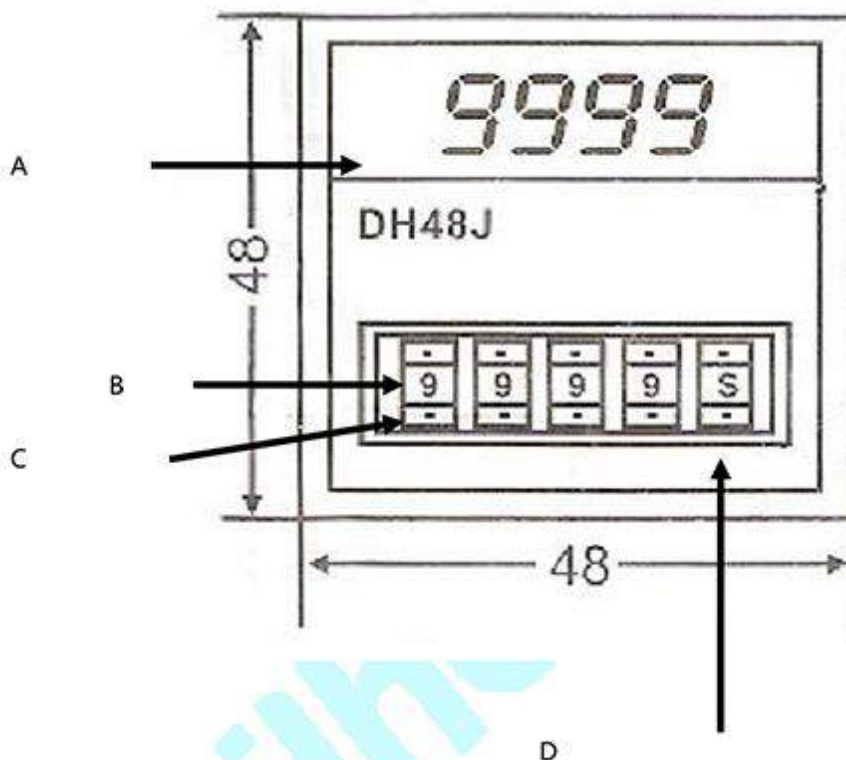
外型及尺寸



使用说明

- 预置好以后，使用。
- 复位功能及作断开延时使用(DH48S-2Z无此功能)。
- 在任意时刻接通①③端子，接点将回复到初始位置，断开后从零开始，得用此功能将①③端子接外控制触点，可实现断开延时。
- 暂停功能及作累时器使用：(DH48S-2Z无此功能)在任何时刻接通①④端子时计时暂停，显示保持，断开后继续计时，利用此功能可作累时器使用。
- 复位及暂停导线，请使用屏蔽导线。
- 暂停及复位端禁止外加电压。

2、计时器操作使用介绍



A：显示当前所计时间，通电计时后才能看到；

B：数据调节按键，‘+’为增加数值，‘-’为减少数值，跟据所需数值调节；

C：9999为时间数据框，采用加减键进行调节；

D：S、M、H为时间单位，跟据所需时间单位调节，同样采用加减键调节，时间单位详细

如下图：

延时范围 (通过面板上编码开关设定)

开关位置	0.01s	0.1s	s	m	10s	0.1m	0.1h	h	$\frac{m}{s}$	$\frac{m}{h}$
延时范围	99.99s	999.9s	9999s	9999m	99990	999.9m	999.9h	9999h	99m99s	99h99m

E：时间功能：当计时器在没通电的情况下，所设定的时间数据及单位，在通电后生效当前设定值；当计时器在通电的情况下设定所需时间数据及单位时，设定好后需要关掉计时后再打开，才能使当前设定值生效；

F：计时器停止状态：当显示框的所计数据与设定框的相同时，说明所计时间达到停止计时能，同时输出报警提示；如需再次计时，关闭后再打开即可生效，重新计时。

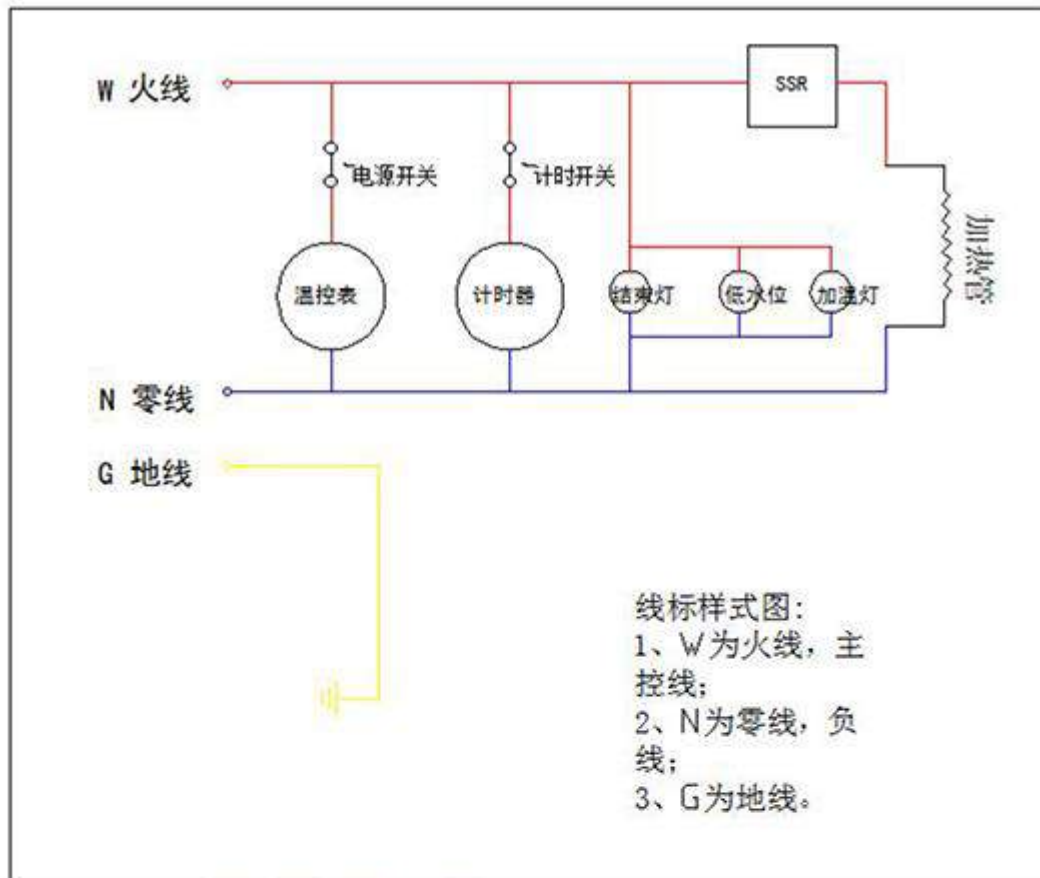
五、电源安装及方法

- 1、使用机台所标示之电源；
- 2、注意电线之装置，避免践踏损坏漏电，确保外线安全；
- 3、接上相符的电压插座（或无熔丝开关）；
- 4、详细电源说明：
 - a、电压 220V
 - b、加热功率 2.5KW

红线为:火线

蓝线为:零线

黑或花色线为:地线



六、配电组装材料明细

- 1、电源：电压 220V /50Hz
- 2、温控器：台湾台松(EM105)
- 3、水位器：L型不锈钢水位器
- 4、电磁阀：4分水专用电磁阀
- 5、加热器：U型不锈钢加热管
- 6、温度传感器：K型温度感应器

- 7、面板控制开关：船形带灯开关
- 8、指示灯：圆头 10mm
- 9、电源线：2.5 平方三线
- 10、定时器：1-9999 秒、分、时定时器可调
- 11、超温保护器：仪表内置功能
- 12、继电器：10A/220V
- 13、固态继电器，75A (SSR)
- 14、保险丝：40A
- 15、温度范围：常温+10 至 98 度.

七、注意事项与保养

- 1、本机台不要放置在阳光直射或环境温度过高的地方，最佳环境温度是 25°C~35°C，最佳环境湿度是 35%~65%的相对湿度；且要保持放置处长期通风良好的位置。使用前注意电压是否正确，仅适用机台上所标示之电压，避免电过量，而使电线走火。请勿置于潮湿之场所，请勿直接用水冲洗，以防漏电；
- 2、机台在工作时，禁止放置酒精、接着剂等具有挥发性之物品之酸性物品在机台内，杜绝放入易燃易爆产品及易挥发有毒气体的产品。请勿在机台附近使用可燃性物品，防止意外发生；
- 3、请小心将物品放入机台，关上箱门，检查是否密闭。试验结束后，站侧面打开箱门，以免热气烫伤面部；

- 4、本机器在做完试验后或工作后，一定要把试验室内的余物清除干净，以免下次试验及用机时给其它产品带来不利影响。要长期保持内外箱的洁净及干燥，同时断开主电源；
- 5、经常听一听机台的运转时的声音是否与平常一致，如有听到异常声音，停机查看，如操作人员现场不能解决，请立既来电到我公司售后服务部，让我公司售后人员检修；
- 6、机台在正常设定所要温度值后在开机工作过程中，不要轻易再去修改设定值。无关人员或不懂操作人员不要去操作温控仪表的设定按键，以免改变仪表的内置出厂参数。当显示温度与实际温度（由标准温度计测出）差异大时，应通知本公司人员，需停止工作，断开电源，征询厂商故障原因；

八、故障指示

1. 指示灯不亮，本机亦不工作时：

- 1 检查继电器（保险丝）是否跳脱，若有将之往下按。
- 2 检查电源插上否，及电压是否正常。
- 3 侧面超高温是否动作（温度超温跳脱）

2. 持续加热：

- 1 检查内部装置加热（SENER）是否不良或断路。
- 2-2 检查 SSR 是否故障。

3. 不加热：

- 1 检查内部装置热电偶（SENER）是否不良或断路。
- 3-2 检查 SSR 是否故障。
- 3-3 开关线路是否故障。

东莞市正航仪器设备有限公司是一家专注于可靠性环境试验设备研发、生产、销售及服务为一体的专业性企业。正航严格按照ISO9001质量体系规范运作，并获第三方评估为AAA信誉企业、诚信经营示范单位等多项资质。同时，正航仪器取得多项产品专利证书。已具备较高的独立研发能力。我们合作客户有北京航空航天大学，华中科技大学，中国科学院化学研究所，成都市产品质量监督检验所、中国东方电气集团等大型企业。设备的精密性、稳定性、售后服务等都有保障。免费电话咨询了解：400-822-8565 传真FAX：0769-22400804



技术电话：158-9969-7899 137-9878-6059

官方邮箱：zhenghang@vip.126.com

工厂地址：广东省东莞市寮步镇石龙坑金园新路53号A栋